



„Der Marktplatz für die Wäschereibranche“

www.Laundryplace.online

info@laundryplace.de

LAVATEC 

Laundry Technology GmbH

**ERSATZTEILLISTE
SPARE PARTS LIST
LISTE DE PIECES DE RECHANGE**

LAVATRY



Modelle

FL 601

FL 602

FL 612

FL 613

FL 623

FL 633

9. ERSATZTEILLISTE

BESTELLEN VON ERSATZTEILEN

Bei Bestellung von Ersatzteilen sind folgende Angaben notwendig:

1. Typ und Fabriknummer des Gerätes (Angaben auf Fabrikschild).
2. Teilenummer, Benennung und Menge. Bitte benutzen Sie diese Ersatzteilliste, um die Bestellung zu vereinfachen.
3. Bei Bestellung von Elektromotoren bitte Gesamtinhalt des Fabrikschildes, Motorenhersteller und Schaltplannummer angeben.

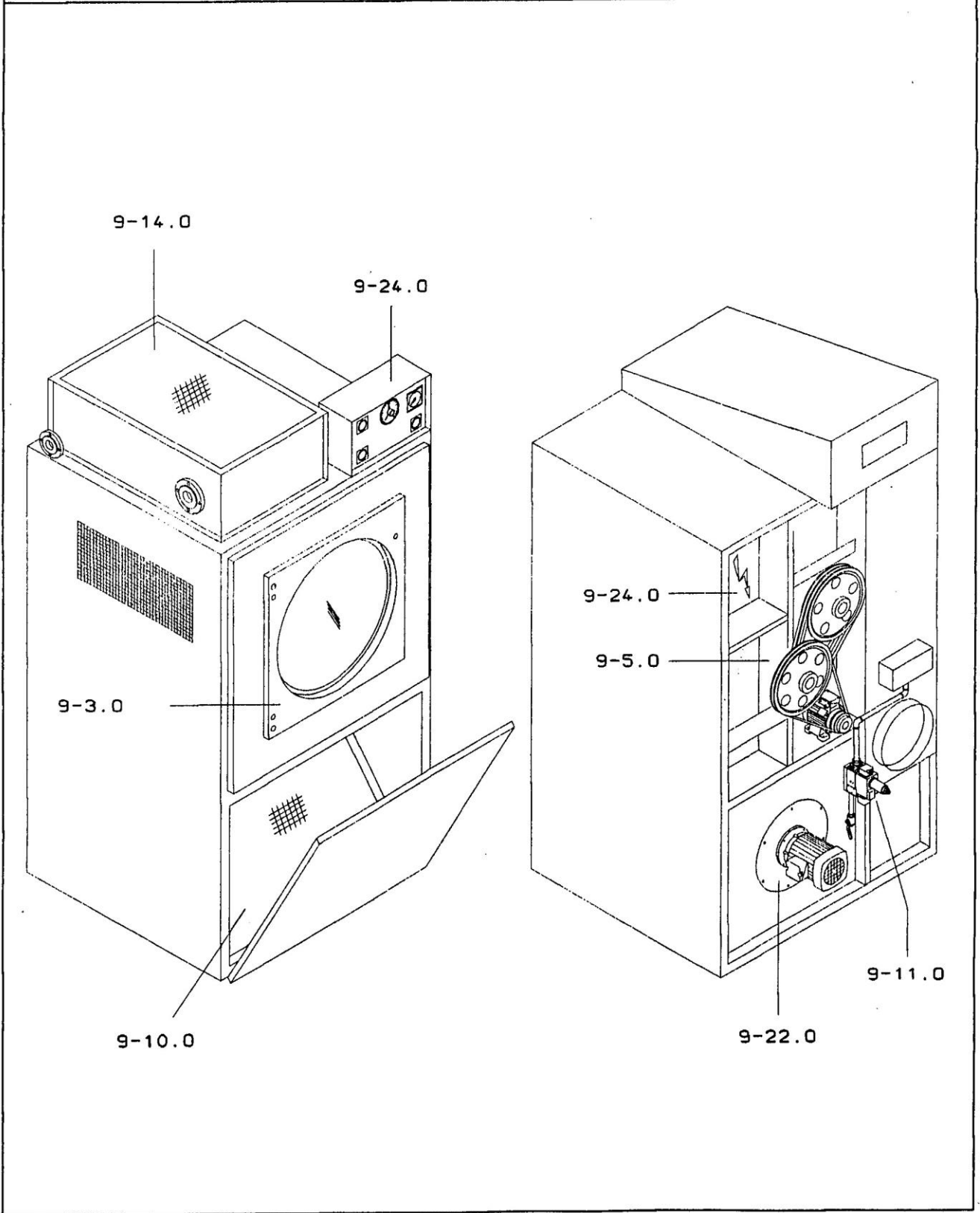
In unserer Service- und Ersatzteilabteilung befinden sich qualifizierte Fachleute, die Ihnen bei Ersatzteilproblemen behilflich sein können. Rufen Sie uns bitte an, wenn wir Sie beraten können.

ÄNDERUNGEN VORBEHALTEN

9.1. INHALTSVERZEICHNIS

		Blatt
Inhaltsverzeichnis		9-0.1
Übersicht	Typ 601-602	9-1.0
Übersicht	Typ 612-633	9-2.0
Übersicht Kippausführung	Typ 623-633	9-2.1
Beladetüre	Typ 600-633	9-3.0
Frei		9-4.0
Trommelantrieb	Typ 600	9-5.0
Trommelantrieb	Typ 610	9-6.0
Trommelantrieb	Typ 623	9-7.0
Trommelantrieb	Typ 633	9-8.0
Trommellagerung	Typ 600-633	9-9.0
Flusensieb	Typ 600-633	9-10.0
Gasheizung	Typ 601-602	9-11.0
Gasheizung	Typ 612-633	9-12.0
Gasstrecke Kippausführung	Typ 623-633	9-12.3
Frei		9-13.0
Dampfheizung	Typ 600-623	9-14.0
Dampfheizung	Typ 633	9-15.0
Dampfrohre Kippausführung	Typ 623-633	9-15.2
Elektroheizung	Typ 600-633	9-16.0
Frei		9-17.0
Umluftzylinder	Typ 623-633	9-18.0
Frischlufklappe	Typ 600-633	9-19.0
Dampfumluft	Typ 612-613	9-20.0
Frei		9-21.0
Gebälseaufbau	Typ 600-633	9-22.0
Kippeinrichtung	Typ 623-633	9-23.0
Elektroteile	Typ 600-633	9-24.1

TYP 601-602	ÜBERSICHT	Blatt 9-1.0
-------------	-----------	--------------------

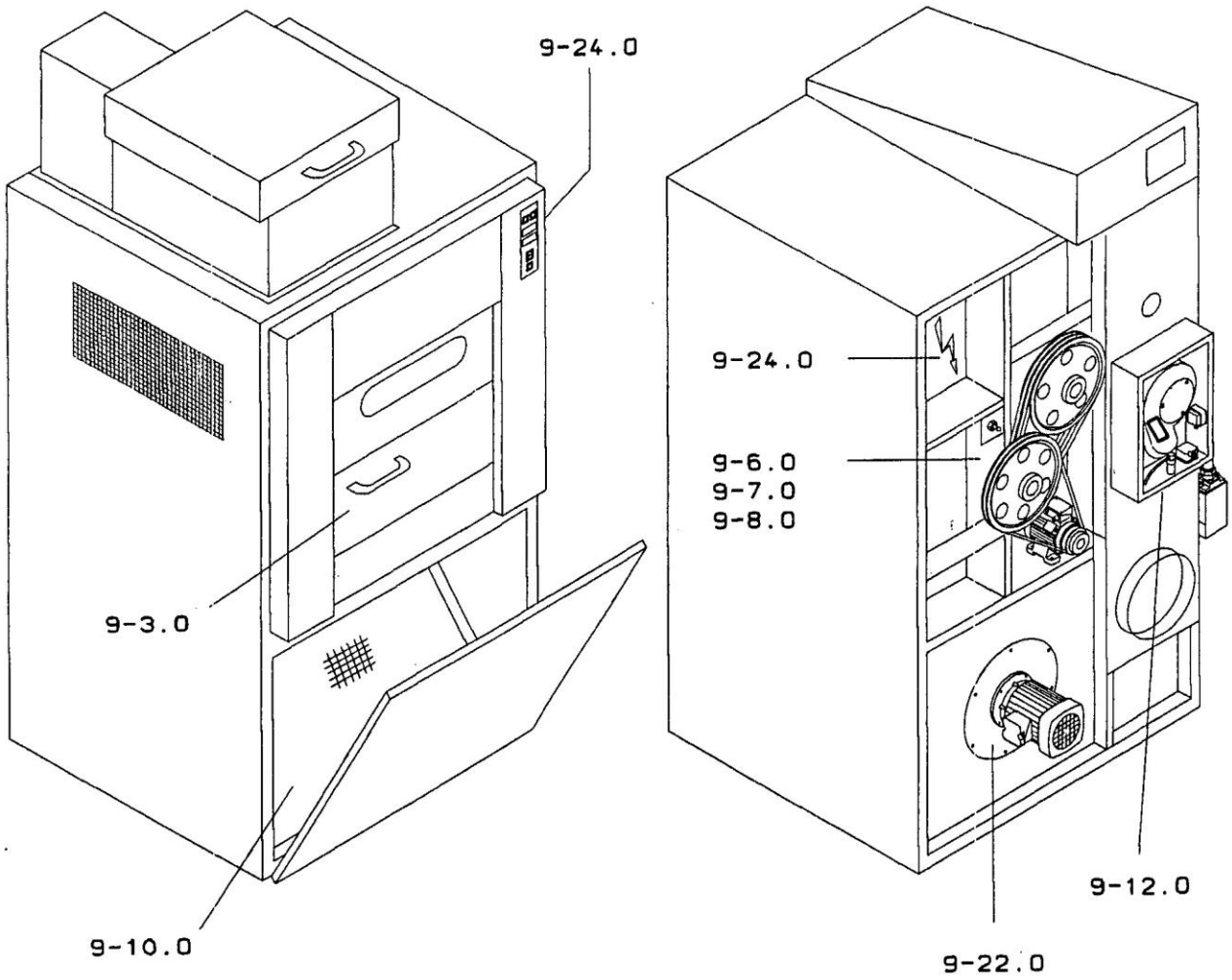


TYP 612-633

ÜBERSICHT

Blatt

9-2.0

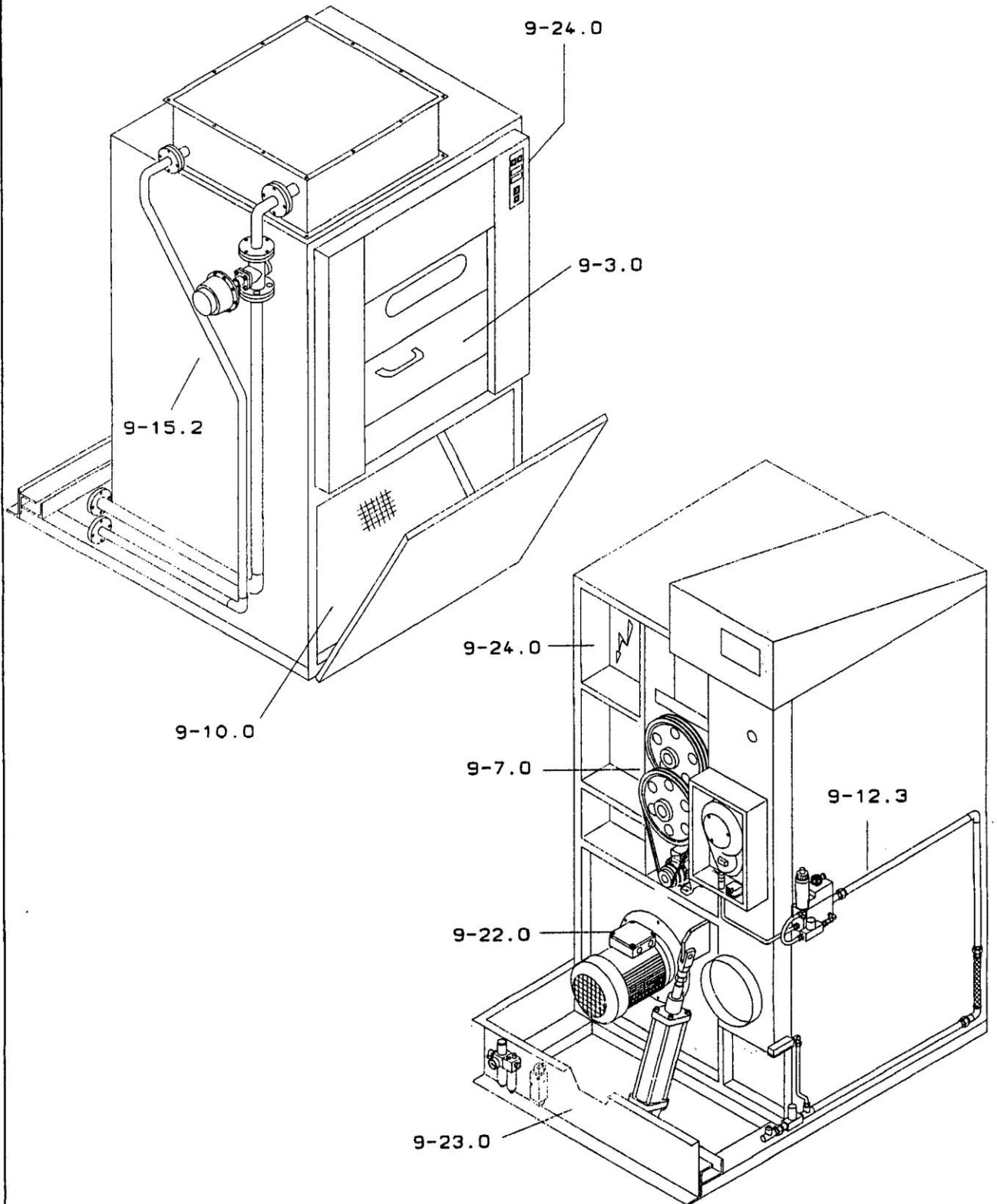


TYP 623-633

ÜBERSICHT KIPPAUSFÜHRUNG

Blatt

9-2.1

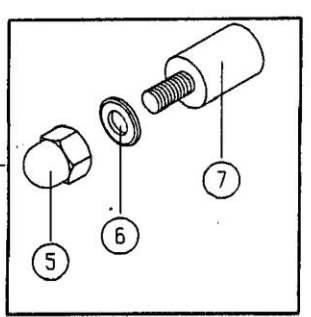
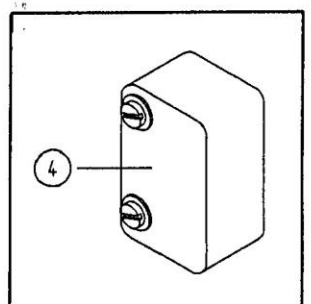
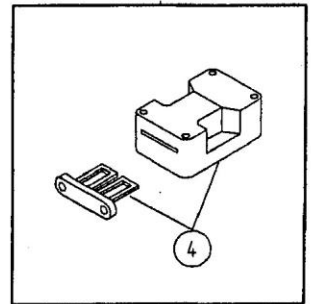
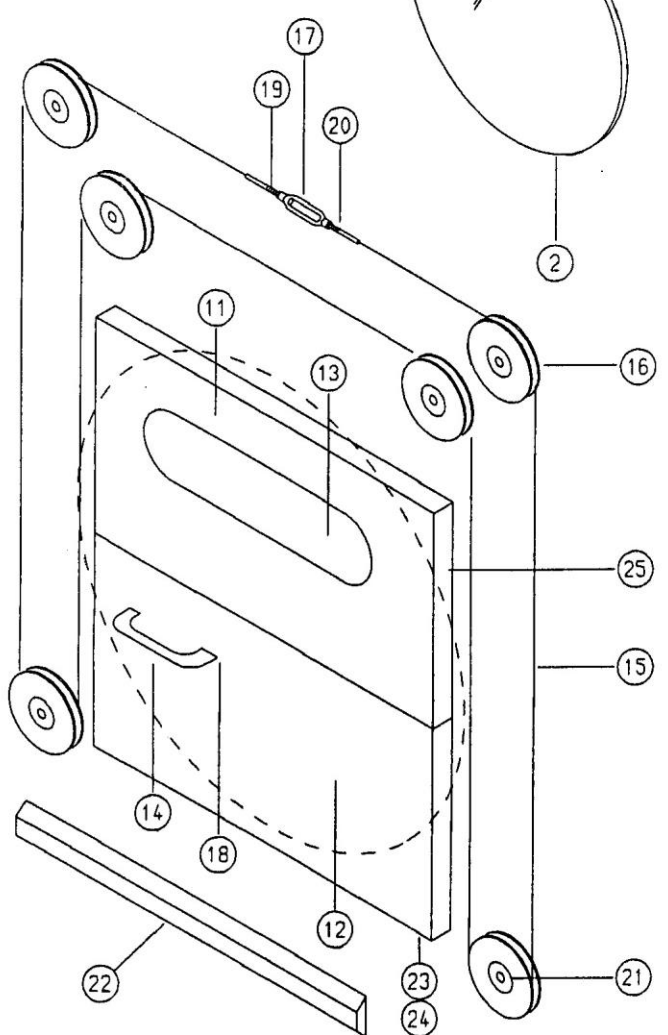
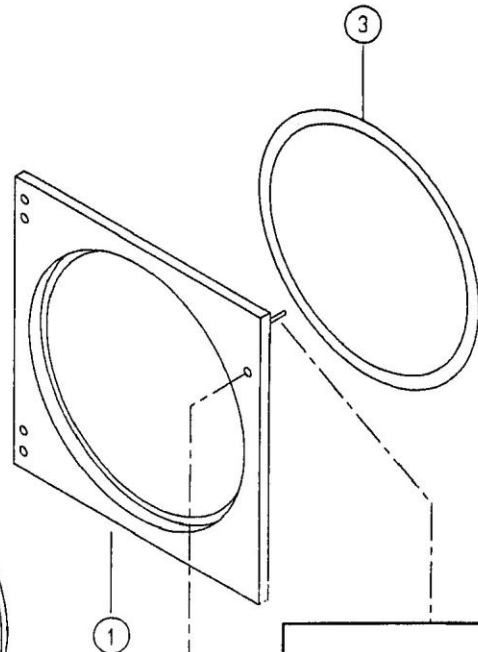
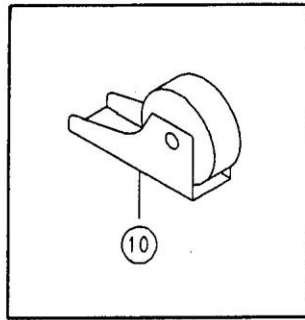
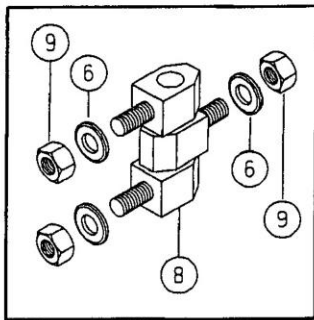


TYP 600-633

BELADETÜRE

Blatt

9-3.0

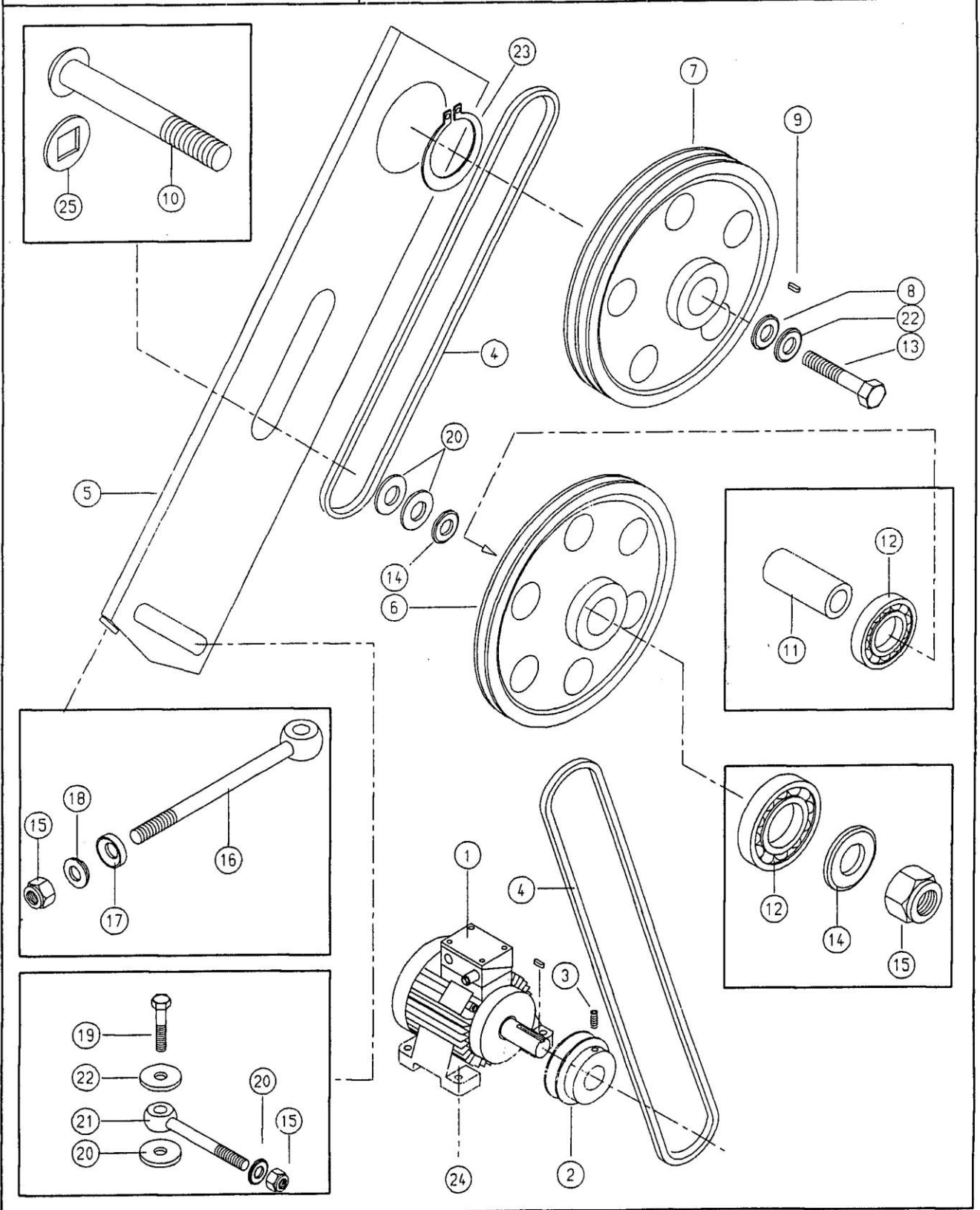


Typ		Ersatzteilliste		Blatt	
600-633		Beladetüre		9-3.1	
Pos.	Ident-Nr.	Benennung	Bezeichnung	Menge	
1	226 612-2	Beladetüre	Typ 601-602	1	
	226 472-2	Beladetüre	Typ 612-613	1	
	227 143-2	Beladetüre	Typ 623	1	
2	226 484-3	Scheibe	Typ 601-602	d=525x5	1
	226 419-3	Scheibe	Typ 612-613	d=660x5	1
	227138-4	Scheibe	Typ 623	d=790x5	1
3	005 706	Moltopren	Typ 601-602	20x30x2600	1
	005 706	Moltopren	Typ 612-613	20x30x2600	1
	005 706	Moltopren	Typ 623	20x30x2600	1
	005 779	Luftpolsterdichtung nur Textilausführung	Typ 623-633		1
4	136 401	Endschalter, Schwenktür Ersatz Umbausatz 233 813-5		3 S E 4006	1
	233 813-5	Umbausatz mit Sicherheitsschalter 135 483			1
	135 483	Sicherheitsschalter		AZ15ZVR	1
	136 186	Endschalter, Schiebetür Ersatz Umbausatz 233 814-5/233 922-5		925.0101	1
	233 814-5	Umbausatz Endschalter mit Rollenhebel 136 429	Typ 623		1
	233 922-5	Umbausatz Endschalter mit Rollenhebel 136.429	Typ 633		1
	136 429	Endschalter mit Rollenhebel		ATO-11-S-IA/AR	1
5	020 208	Hutmutter	DIN 1587	M6	2
6	020 050	U-Scheibe	DIN 125	6,4	6

Typ		Ersatzteilliste		Blatt
600-633		Beladetüre		9-3.2
Pos.	Ident-Nr.	Benennung	Bezeichnung	Menge
7	135 470	Magnet	150/2	1
8	121 075	Anschraubcharnier Ersatz 227 790-4	EMKA 1055-U2	2
	227 790-4	Anschraubcharnier		2
9	020 036	6Kt-Mutter	DIN 934 M6	4
10	226 998-4	Schnapper		1
11	224 297-2	Beladetüre oben	Typ 623	1
	227 368-2	Beladetüre oben	Typ 633	1
12	224 298-2	Beladetüre unten	Typ 623	1
	227 369-2	Beladetüre unten	Typ 633	1
13	122 001-4	Scheibe	4x140x490	1
14	155 022	Griff	GN565-20-160SW	1
15	224 175-3	Drahtseil	Typ 623 6310x3	1
	227 363-3	Drahtseil	Typ 633 7310x3	1
16	220 110-4	Seilrolle komplett Ersatz 226 281-4	d=75	6
	226 281-4	Seilrolle komplett		
	220 111-4	Seilrolle ohne Lager Ersatz 230 116-4	d=75	6
	230 116-4	Seilrolle ohne Lager		
17	020 576	Spannschloßmutter	M6	1
18	020 567	Senkschraube	DIN 7991 M6x16	2
19	020 572	6Kt-Mutter Linksgew.	DIN 934 M6L	1

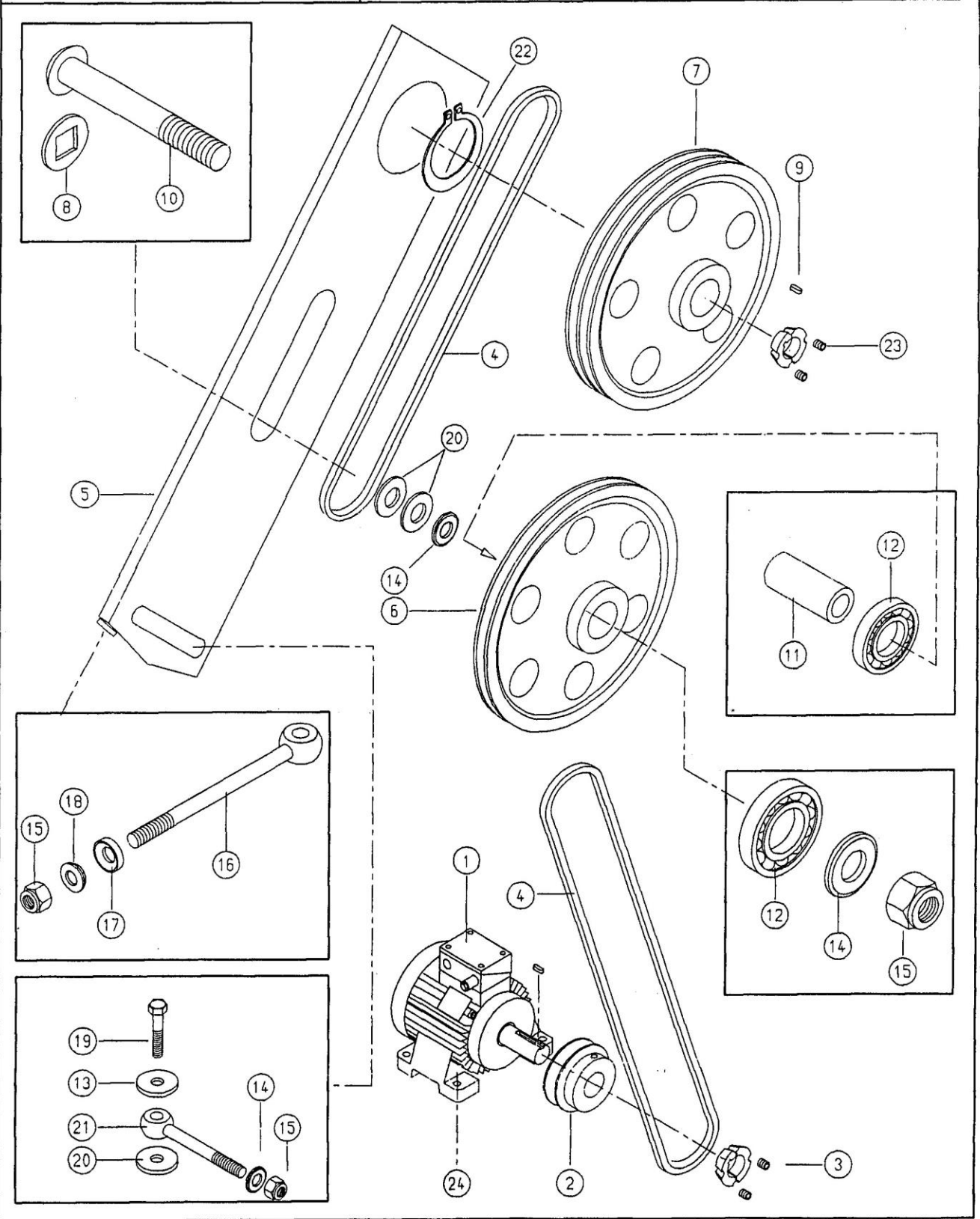
Typ		Ersatzteilliste			Blatt
600-633		Beladetüre			9-3.3
Pos.	Ident-Nr.	Benennung	Bezeichnung	Menge	
20	020 036	6Kt-Mutter DIN 934	M6	1	
21	100 043	Rillenkugellager für Seilrolle 220 111-4	6000 2 RS	6	
	100 112	Rillenkugellager für Seilrolle 230 116-4	6000 2 RS	6	
22	227 796-5	Stoßleiste Typ 601-602		1	
	227 794-5	Stoßleiste Typ 612-613		1	
	227 421-5	Stoßleiste Typ 623		1	
	227 417-5	Stoßleiste Typ 633		1	
23	123 041	Filz Schiebetür Typ 623-633	20x3x960	1	
24	123 043	Filz Schiebetür Typ 623-633	6x15x960	1	
25	123 113	Filz Vorderwand Typ 601-623	3x20x2600	1	
	123 104	Filz Vorderwand bei Hubtür Typ 623-633	15x25x3500	1	

TYP 600	TROMMELANTRIEB	Blatt 9-5.0
---------	----------------	--------------------



Typ		Ersatzteilliste		Blatt
600		Trommelantrieb		9-5.1
Pos.	Ident-Nr.	Benennung	Bezeichnung	Menge
1		Fußmotor, Spannung, Frequenz und kW angeben	0,7 kW 1500 Upm.	1
2	226 767-4	Keilriemenscheibe	dw 56	1
3	020 641	Gewindestift	DIN 914 M5x10	1
4	103 199	Keilriemen	FOZ, SPZ-1140	2
5	226 469-2	Schwinge		1
6	226 965-4	Stufenscheibe	dw 280/71	1
7	226 600-2	Keilriemenscheibe	dw 280; SPZ	1
8	223 713-4	Scheibe		1
9	103 200	Paßfeder	DIN 6885 8x7x25	1
10	020 611	Flachrundschraube	DIN 603 M12x90	1
11	226 603-4	Buchse	d=20x47,3	1
12	100 015	Rillenkugellager	2Z	2
13	020 017	6Kt-Schraube	DIN 933 M8x25	1
14	020 053	U-Scheibe	DIN 125 d=13	2
15	020 254	6Kt-Mutter, selbsts.	DIN 985 M12	3
16	226 466-3	Augenschraube	DIN 444 M12x230	1
17	020 336	Kugelpfanne	DIN 6319 d=14,2	1
18	020 035	Kugelscheibe	DIN 6319 d=13	1

TYP 610	TROMMELANTRIEB	Blatt 9-6.0
---------	----------------	----------------



Typ		Ersatzteilliste			Blatt
600		Trommelantrieb			9-5.2
Pos.	Ident-Nr.	Benennung	Bezeichnung	Menge	
19	020 454	6Kt-Schraube	DIN 931 M12x45	1	
20	020 469	Scheibe	DIN 9021 d=13	4	
21	226 454-4	Augenschraube	DIN 444 M12x90	1	
22	020 050	Federring, Ersatz			
	020 134	Scheibe	DIN 6796 12	2	
23	025 040	Sicherungsring	DIN 471 88x3	1	
24	020 566	Zylinderschraube	DIN 912 M6x25	4	
25	020 930	Scheibe	DIN 440 V14	1	

Typ		Ersatzteilliste			Blatt
610		Trommelantrieb			9-6.1
Pos.	Ident-Nr.	Benennung	Bezeichnung	Menge	
1		Fußmotor, Spannung, Frequenz und kW angeben	0,37 kW 1000 Upm.	1	
2	103 176	Keilriemenscheibe	dw 67	1	
3	103 174	Taperlockbuchse	1108/19	1	
4	103 193	Keilriemen	SPZ 1262	3	
5	226 410-2	Schwinge		1	
6	224 305-1	Stufenscheibe	dw 355/78	1	
7	226 407-2	Keilriemenscheibe	dw 315	1	
8	020 930	Scheibe	DIN 440 V14	1	
9	103 191	Paßfeder	DIN 6885 10x8x25	1	
10	020 591	Flachrundschraube	DIN 603 M12x110	1	
11	226 411-4	Buchse	d=20x60,3	1	
12	100 015	Rillenkugellager	6004 2Z	2	
13	020 134	Scheibe	DIN 6796 12	1	
14	020 053	U-Scheibe	DIN 125 13	2	
15	020 254	6Kt-Mutter, selbsts.	DIN 985 M12	3	

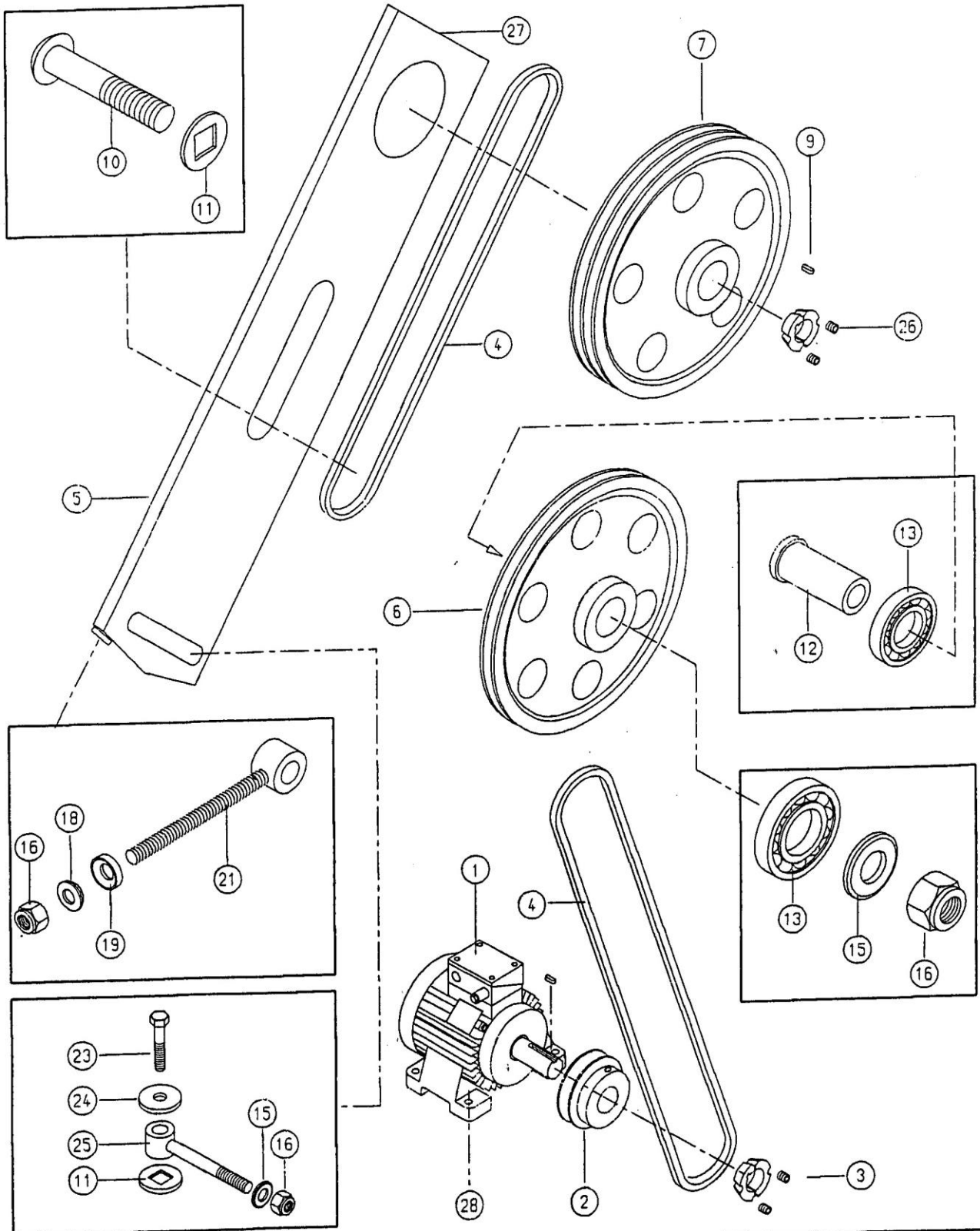
Typ		Ersatzteilliste			Blatt
610		Trommelantrieb			9-6.2
Pos.	Ident-Nr.	Benennung	Bezeichnung	Menge	
16	020 590	Augenschraube	DIN 444 M12x260	1	
17	020 336	Kugelpfanne	DIN 6319 d=14,2	1	
18	020 035	Kugelscheibe	DIN 6319 d=13	1	
19	020 454	6Kt-Schraube	DIN 931 M12x45	1	
20	020 469	Scheibe	DIN 9021 d=13	3	
21	020 596	Augenschraube	DIN 444 M12x90	1	
22	025 040	Sicherungsring	DIN 471 88x3	1	
23	103 192	Taperlockbuchse	2012/35	1	
24	020 142	Zylinderschraube	DIN 912 M8x20	4	

TYP 623

TROMMELANTRIEB

Blatt

9-7.0



Typ		Ersatzteilliste			Blatt
623		Trommelantrieb			9-7.1
Pos.	Ident-Nr.	Benennung	Bezeichnung	Menge	
1		Fußmotor, Spannung, Frequenz und kW angeben	0,55 kW 1500 Upm.	1	
2	103 163	Keilriemenscheibe	50 Hz dw 80; SPZ1	1	
	103 176	Keilriemenscheibe	60 Hz dw 67; SPZ1	1	
3	103 175	Taperlockbuchse	50 Hz 1210; d=19	1	
	103 265	Taperlockbuchse	60 Hz 1108; d=19	1	
4	103 165	Keilriemen	SPZ 1520	5	
5	224 157-3	Schwinge		1	
6	224 291-4	Stufenscheibe	dw 400/dw 80	1	
7	224 228-3	Keilriemenscheibe	dw 400	1	
8					
9	103 162	Paßfeder	14x9x40-FormA	1	
10	020 536	Flachrundschraube	DIN 603 M16x160	1	
11	020 535	Scheibe	DIN 440 V18	2	
12	224 161-4	Bundbuchse	d=20x60,3	1	
13	100 075	Rillenkugellager	6005 2RS	2	
14					
15	020 054	U-Scheibe	DIN 125 17	2	
16	020 537	6Kt-Mutter, selbsts.	DIN 985 M16	3	

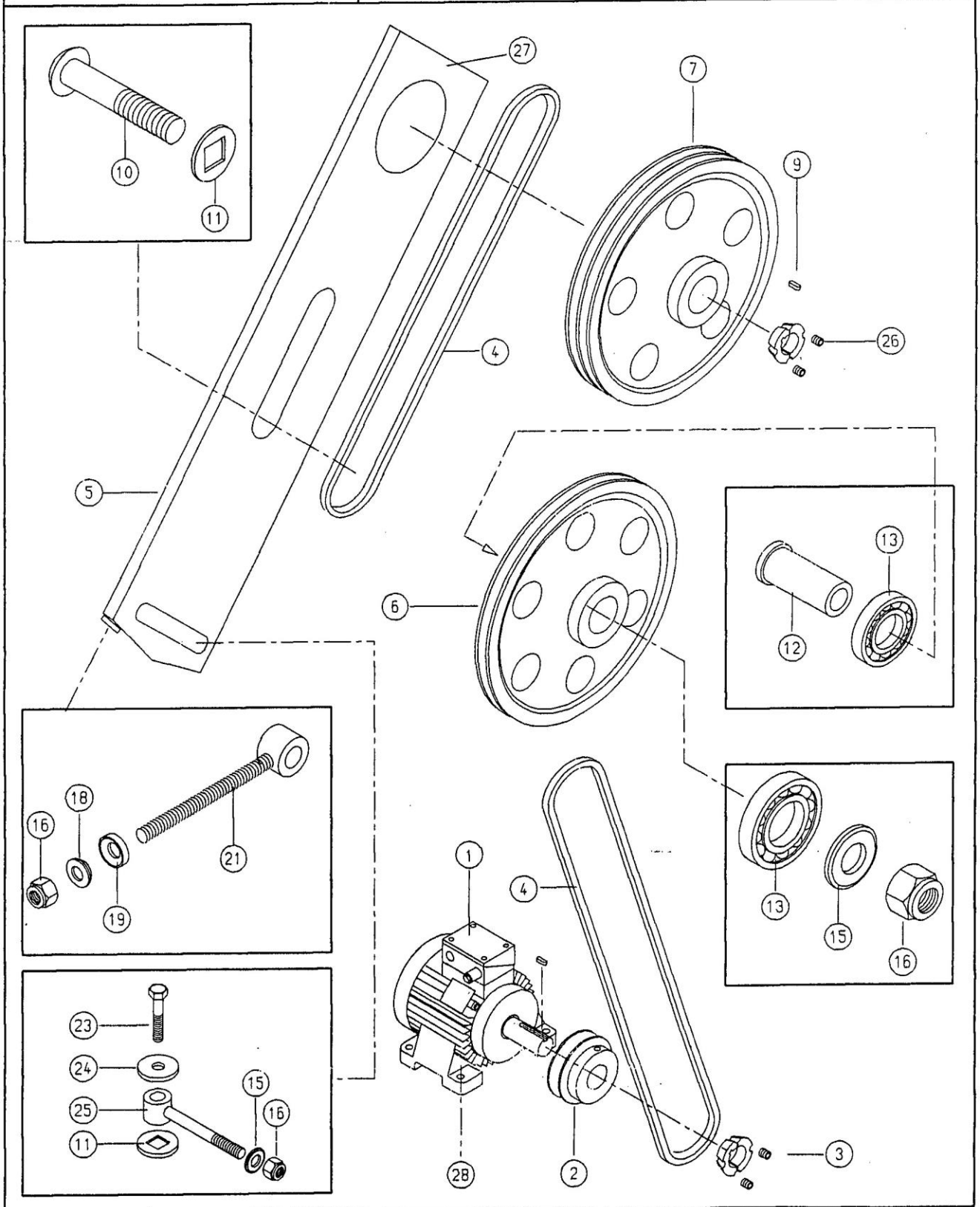
Typ		Ersatzteilliste			Blatt
623		Trommelantrieb			9-7.2
Pos.	Ident-Nr.	Benennung	Bezeichnung	Menge	
17					
18	020 538	Kugelscheibe	DIN 6319 17C	1	
19	020 539	Kugelpfanne	DIN 6319 19D	1	
20					
21	226 933-4	Spannelement	Typ 623	1	
22					
23	020 358	6Kt.-Schraube	DIN 933 M16x80	1	
24	020 463	Scheibe	DIN 6796 16	1	
25	224 231-4	Spannelement		1	
26	103 106	Taperlockbuchse	50/60 Hz 2517; d=45	1	
27	020 125	Zylinderschraube	DIN 912 M6x10	1	
28	020 142	Zylinderschraube	DIN 912 M8x20	4	

TYP 633

TROMMELANTRIEB

Blatt

9-8.0



Typ		Ersatzteilliste			Blatt
633		Trommelantrieb			9-8.1
Pos.	Ident-Nr.	Benennung		Bezeichnung	Menge
1		Fußmotor, Spannung, Frequenz und kW angeben		0,55 kW 1500 Upm.	1
2	103 163	Keilriemenscheibe	50 Hz	dw 80; SPZ1	1
	103 176	Keilriemenscheibe	60 Hz	dw 67; SPZ1	1
3	103 088	Taperlockbuchse	50 Hz	1210; d=24	1
	103 265	Taperlockbuchse	60 Hz	1108; d=24	1
4	103 236	Keilriemen		SPZ 1650	5
5	224 157-3	Schwinge			1
6	224 291-4	Stufenscheibe		dw 400/dw 80	1
7	224 497-3	Keilriemenscheibe		dw 450	1
8					
9	103 162	Paßfeder		14x9x40-Form A	1
10	020 536	Flachrundschraube	DIN 603	M16x160	1
11	020 535	Scheibe	DIN 440	V18	2
12	224 161-4	Bundbuchse		d=20x60,3	1
13	100 075	Rillenkugellager		6005 2RS	2
14					
15	020 054	U-Scheibe	DIN 125	17	2
16	020 537	6Kt-Mutter, selbsts.	DIN 985	M16	3

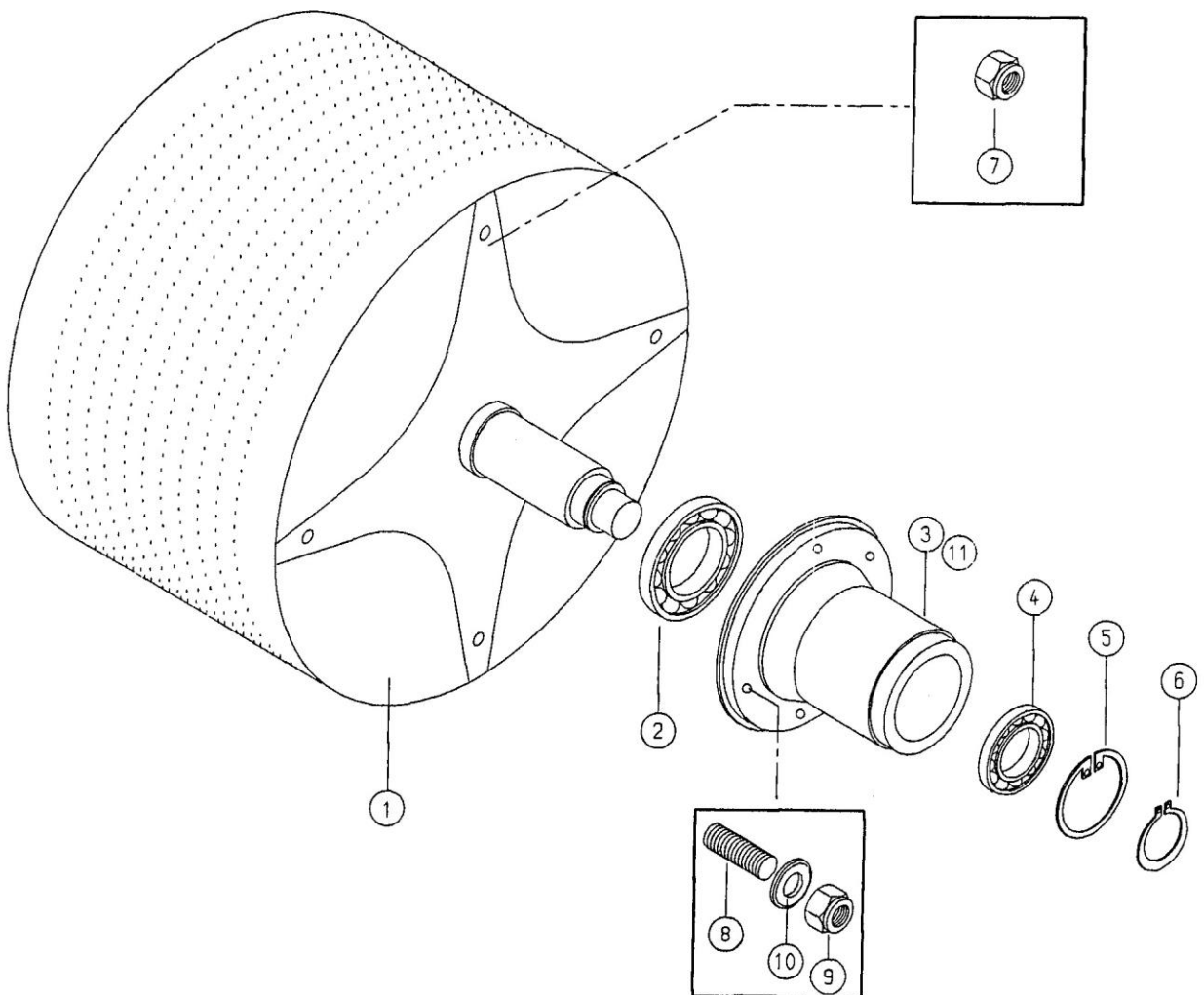
Typ		Ersatzteilliste			Blatt
633		Trommelantrieb			9-8.2
Pos.	Ident-Nr.	Benennung	Bezeichnung	Menge	
17					
18	020 538	Kugelscheibe	DIN 6319 17C	1	
19	020 539	Kugelpfanne	DIN 6319 19D	1	
20					
21	226 933-4	Spannelement	Typ 633	1	
22					
23	020 358	6Kt-Schraube	DIN 933 M16x80	1	
24	020 463	Scheibe	DIN 6796 16	1	
25	224 231-4	Spannelement		1	
26	103 235	Taperlockbuchse	50/60 Hz 3020/45	1	
27	020 125	Zylinderschraube	DIN 912 M6x10	1	
28	020 008	Zylinderschraube	DIN 912 M8x25	4	

TYP 600-633

TROMMELLAGERUNG

Blatt

9-9.0



Typ		Ersatzteilliste			Blatt
600-633		Trommellagerung			9-9.1
Pos.	Ident-Nr.	Benennung	Bezeichnung	Menge	
1	227 353-2	Trommel	Typ 601	1	
	227 354-2	Trommel	Typ 602	1	
	227 279-2	Trommel	Typ 612	1	
	227 281-2	Trommel	Typ 613	1	
	227 276-2	Trommel	Typ 623	1	
	227 181-2	Trommel	Typ 633	1	
2	100 106	Rillenkugellager	Typ 601-602	6008 2Z-C3	1
	100 104	Rillenkugellager	Typ 612-613	6010 2Z-C3	1
	100 103	Rillenkugellager	Typ 623	6012 2Z-C3	1
	100 105	Rillenkugellager	Typ 633	6014 2Z-C3	1
3	227 025-2	Flanschlager	Typ 601-602	1	
	227 026-2	Flanschlager	Typ 612-613	1	
	227 027-2	Flanschlager	Typ 623	1	
	227 180-2	Flanschlager, Ersatz 227 182-3		1	
	227 182-3	Flanschlager	Typ 633	1	
4	100 107	Rillenkugellager	Typ 601-602	6007 2Z-C3	1
	100 106	Rillenkugellager	Typ 612-613	6008 2Z-C3	1
	100 104	Rillenkugellager	Typ 623-633	6010 2Z-C3	1
5	025 006	Sicherungsring DIN 472	Typ 601-602	62x2	1
	025 022	Sicherungsring DIN 472	Typ 612-613	68x2,5	1
	025 035	Sicherungsring DIN 472	Typ 623-633	80x2,5	1

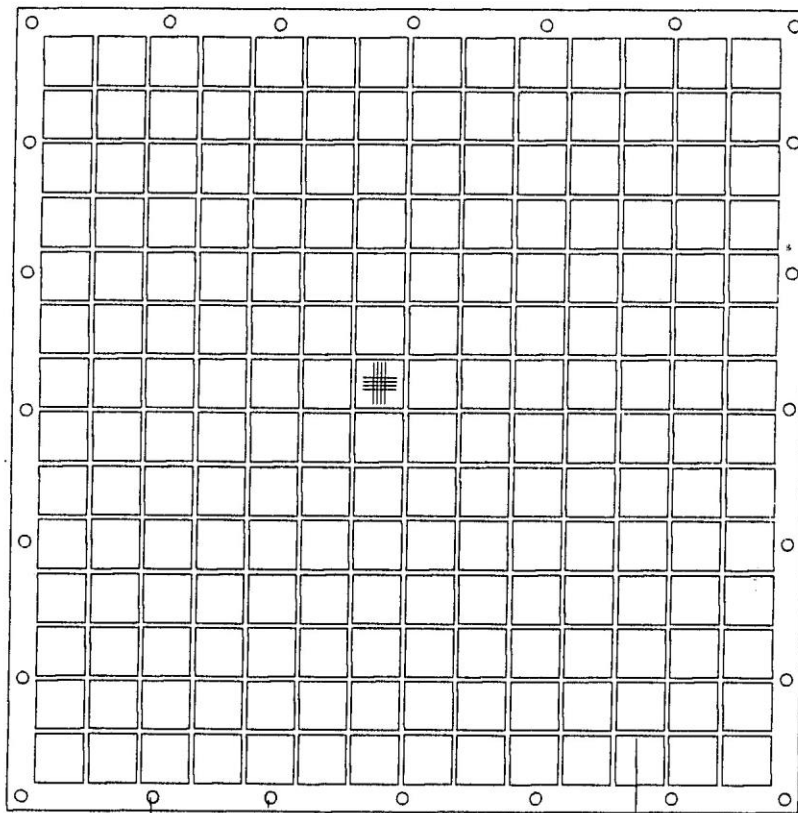
Typ		Ersatzteilliste				Blatt
600-633		Trommellagerung				9-9.2
Pos.	Ident-Nr.	Benennung			Bezeichnung	Menge
6	025 015	Sicherungsring	DIN 471	Typ 601-602	35x1,5	1
	025 021	Sicherungsring	DIN 471	Typ 612-613	40x1,75	1
	025 033	Sicherungsring	DIN 471	Typ 623-633	50x2,0	1
7	020 274	6Kt-Mutter, selbsts.	DIN 980	Typ 601-613	M10	4
	020 044	6Kt-Mutter, selbsts.	DIN 980	Typ 623-633	M12	4
8	020 642	Gewindebolzen	DIN 976	Typ 601-602	M10x30	4
	020 642	Gewindebolzen	DIN 976	Typ 612-613	M10x30	4
	020 691	Gewindebolzen	DIN 976	Typ 623-633	M12x40	4
9	020 274	6Kt-Mutter, selbsts.	DIN 980	Typ 601-602	M10	4
	020 274	6Kt-Mutter, selbsts.	DIN 980	Typ 612-613	M10	4
	020 044	6Kt-Mutter, selbsts.	DIN 980	Typ 623-633	M12	4
10	020 052	U-Scheibe	DIN 125	Typ 601-602	10,5	4
	020 052	U-Scheibe	DIN 125	Typ 612-613	10,5	4
	020 053	U-Scheibe	DIN 125	Typ 623-633	13	4
11	102 048	Schmiernippel			H-6	1
	234 041-5	Flanschlager kompl.		Typ 601-602		1
	234 040-5	Flanschlager kompl.		Typ 612-613		1
	234 034-5	Flanschlager kompl.		Typ 623		1
	234 039-5	Flanschlager kompl.		Typ 633		1

TYP 600-633

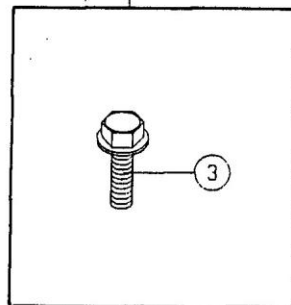
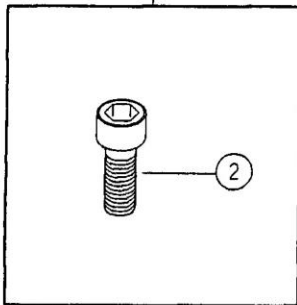
FLUSSENSIEB

Blatt

9-10.0



1



Typ		Ersatzteilliste			Blatt
600-633		Flusensieb			9-10.1
Pos.	Ident-Nr.	Benennung		Bezeichnung	Menge
1	226 652-1	Flusensieb	Typ 600	666x668	1
	226 521-1	Flusensieb	Typ 610	831x833	1
	224 313-1	Flusensieb	Typ 623	943x945	1
	227 293-1	Flusensieb	Typ 633	943x1165	1
2	020 140	Zylinderschraube	DIN 912	M4x10	16
3	020 345	6Kt-Schraube mit Scheibe		M6x16	8

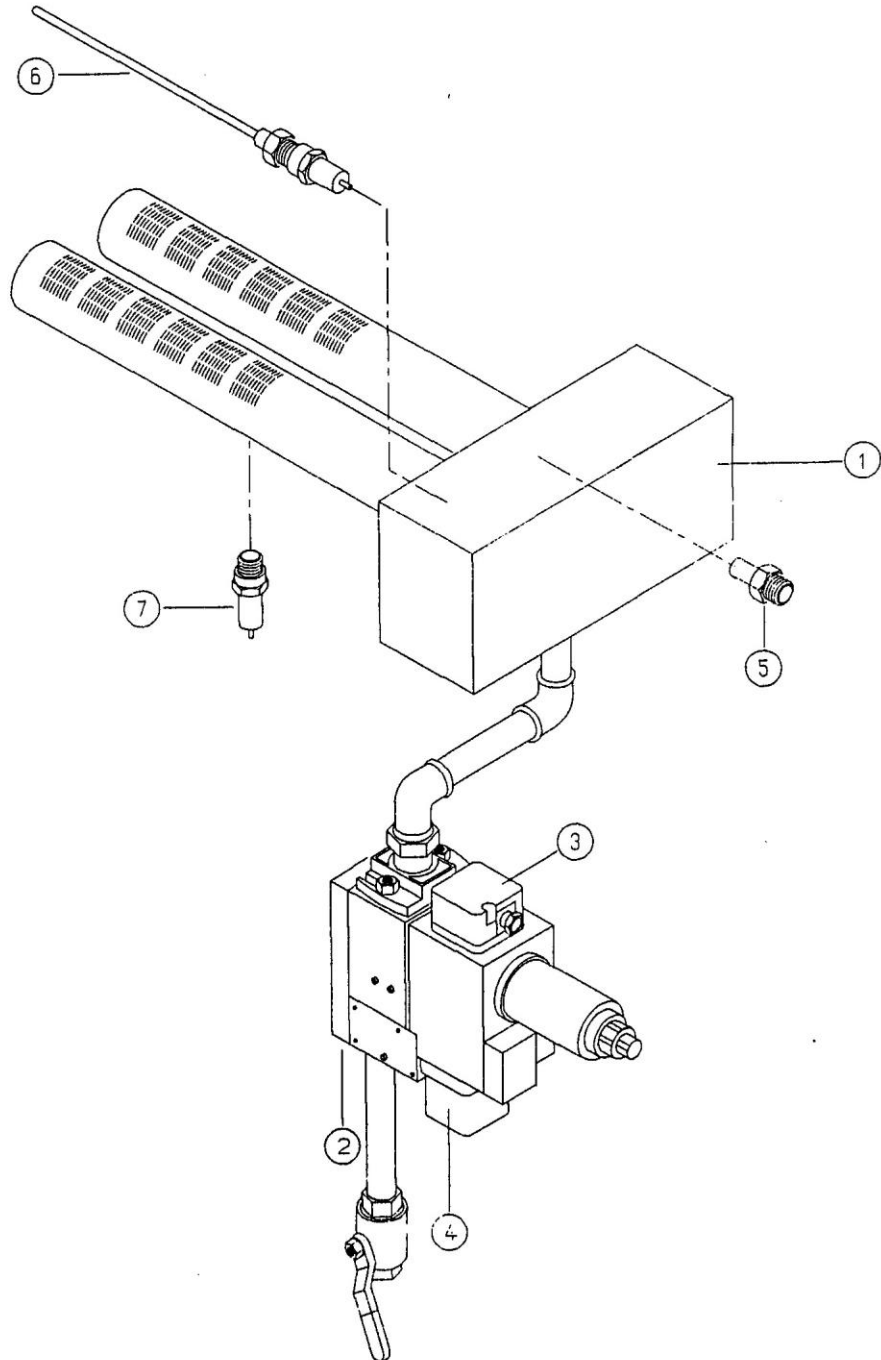
TYP 601-602

GASHEIZUNG

Blatt

9-11.0

ACHTUNG: BEI BESTELLUNG VON TEILEN FÜR DIE GASHEIZUNG.
UNBEDINGT FABRIK-NR. ANGEBEN.



Typ		Ersatzteilliste		Blatt
601-602		Gasheizung		9-11.1
Pos.	Ident-Nr.	Benennung	Bezeichnung	Menge
		Achtung: Bei Bestellung von Teilen für die Gasheizung, unbedingt Fabrik-Nr. angeben!		
1		Brenner		
2		Multiblock		
3		Druckwächter Gas min.		
4		Druckwächter Gas max.		
5		Düse		
6		Überwachungselektrode		
7		Zündelektrode		

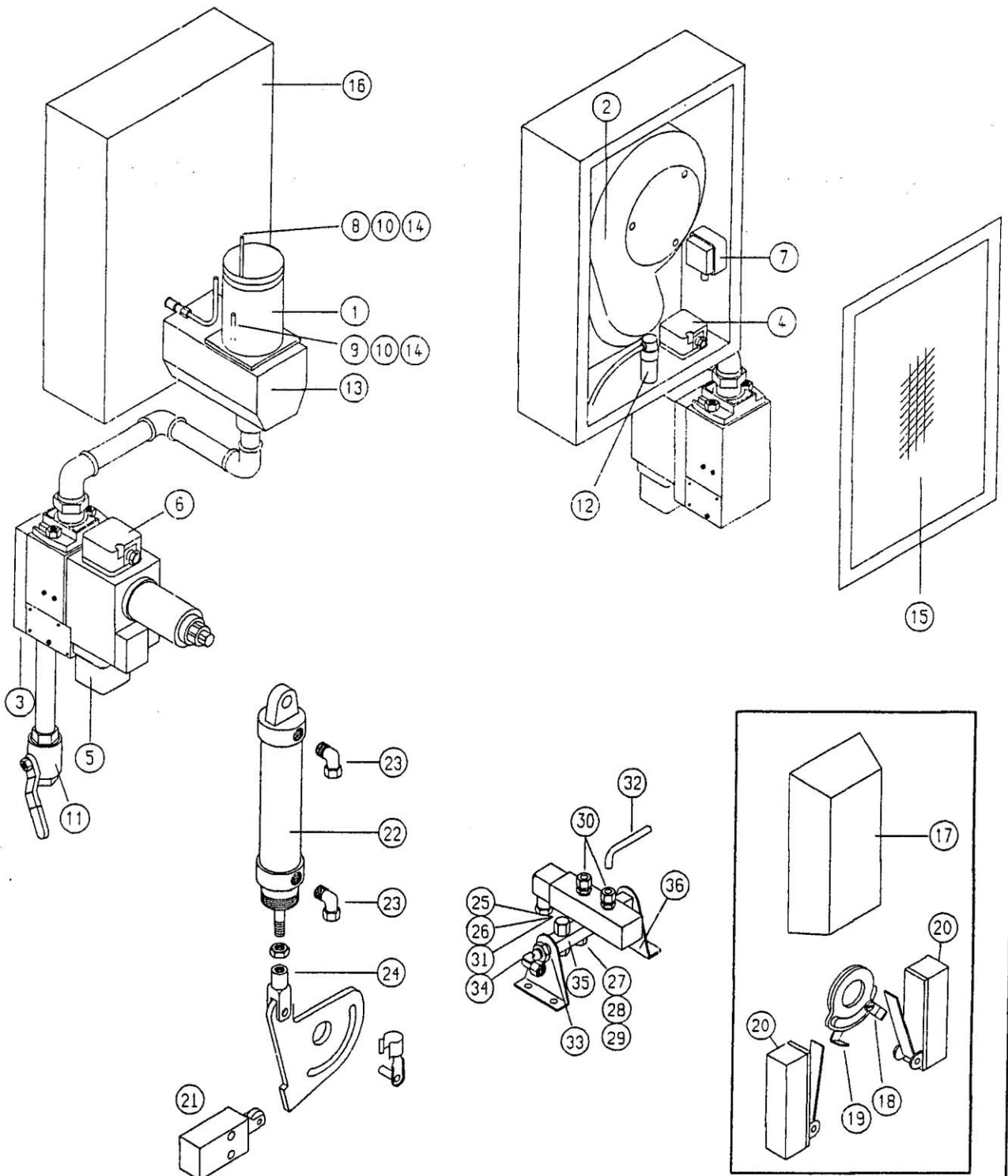
TYP 612-633

GASHEIZUNG

Blatt

9-12.0

ACHTUNG: BEI BESTELLUNG VON TEILEN FÜR DIE GASHEIZUNG,
UNBEDINGT FABRIK-NR. ANGEBEN.



Typ		Ersatzteilliste		Blatt
612-633		Gasheizung		9-12.1
Pos.	Ident-Nr.	Benennung	Bezeichnung	Menge
		Achtung: Bei Bestellung von Teilen für die Gasheizung, unbedingt Fabrik-Nr. angeben!		
1		Brennerkopf		1
2		Brennergebläse		
		Brennergebläse mit Klappe		1
3		Multiblock		
	119 067	Anschlußflansch mit Meßnippel	3/4"	1
	119 068	Anschlußflansch ohne Meßnippel	3/4"	1
4		Druckwächter Brennerluft		
5		Druckwächter Gas min.		
6		Druckwächter Gas max. (nur bei Bedarf)		
7		Zündtrafo		
8		Überwachungselektrode		
9		Zünderlektrode		
10	007 221	Zündkabel		1
11		Kugelhahn		
12	136 307	Kondensator		
13		Flammrohr		
14	119 034	Zünderlektrodenstecker	mit SAE	2
15		Flusensieb		
16		Brenner kompl. Erdgas		1
		Brenner kompl. Flüssiggas		1

Typ		Ersatzteilliste		Blatt
612-633		Gasheizung		9-12.2
Pos.	Ident-Nr.	Benennung	Bezeichnung	Menge
17	107 324	Klappenmotor, Ersatz 234 043-5	Belimo KH220	1
	234 043-5	Umbausatz v. Klappenmotor auf Zylinder		1
18	233 012-4	Schaltnocken rechts bei Pos. 17		1
19	233 224-4	Schaltnocken links bei Pos. 17		1
20	136 186	Mikroschalter bei Pos. 17	0925.01.01..	2
21	136 422	Endschalter mit Rolle		1
22	112 562	Zylinder	DSNU-12-50-P-A	1
23	112 563	Verschraubung	LCK M5-PK-4	2
24	021 210	Gabelkopf	SG-M6	1
25	111 967	Magnetventil	4/2 230V/50Hz	1
26	112 286	Magnetventil	4/2 115V/60Hz	1
27	111 941	Hohlschraube	NG 6, R 1/8"	1
28	028 287	Lippenring		1
29	028 160	O-Ring		1
30	112 564	Verschraubung	CK 1/8 - PK-4	2
31	112 034	Schalldämpfer	G 1/8"	1
32	006 082	Kunststoffschlauch	PU - 4 - Blau	5 mtr.
33	111 048	Reduzierung	3/8"x1/4"	1
34	111 082	Verschraubung	WE 8 R 1/4	1
35	112 303	Ventilbatterieleiste 2-fach	1xfrei, 1xblind	1
36	112 253	Halter für Ventilbatterie		2

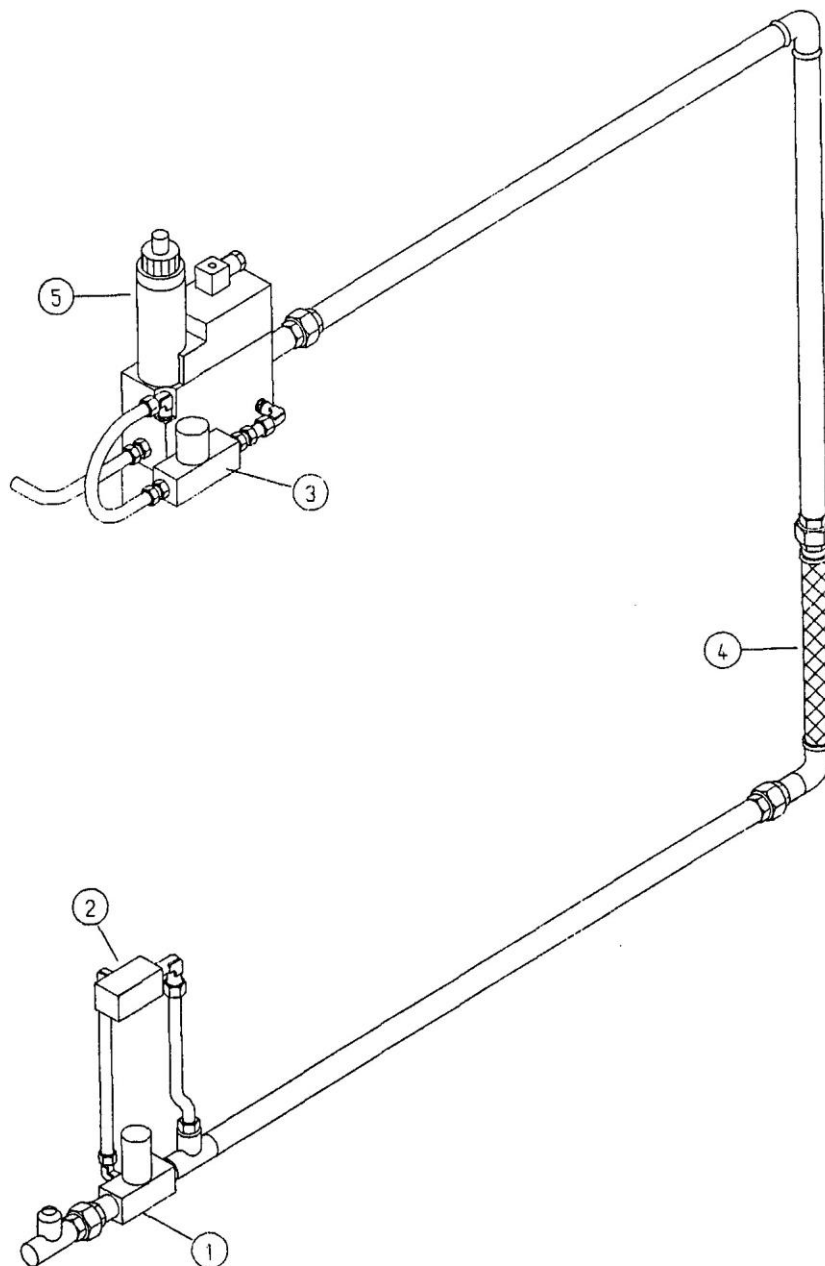
TYP 623-633

GASSTRECKE KIPPAUSFÜHRUNG

Blatt

9-12.3

Achtung: Bei Bestellung von Teilen für
die Gasheizung, unbedingt
Fabriknr. angeben!



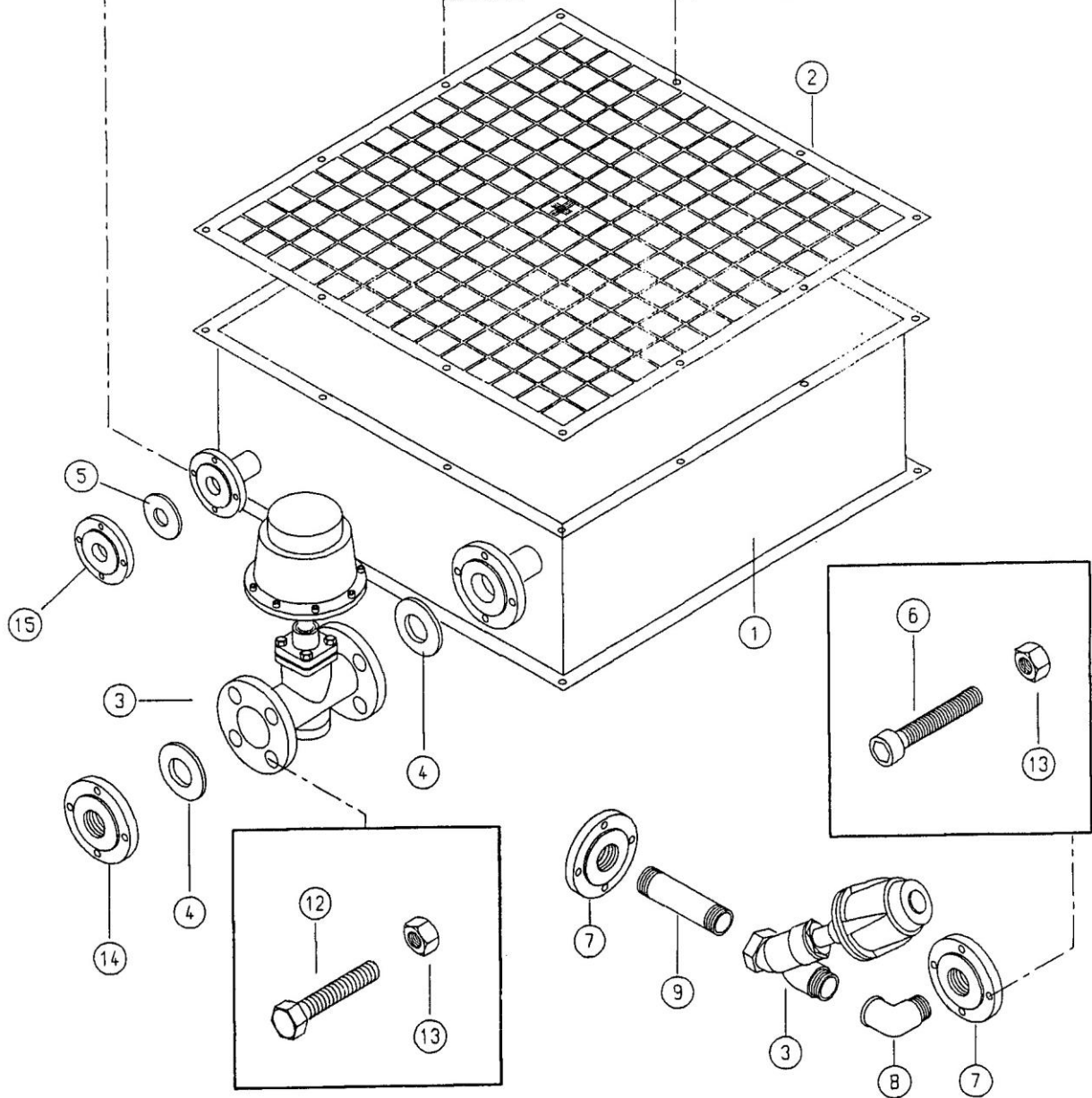
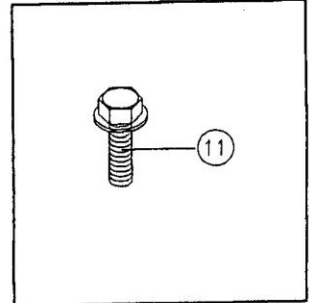
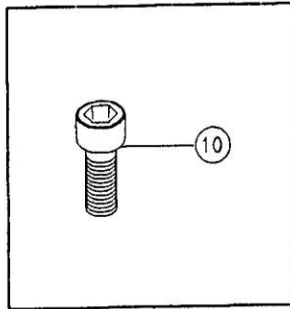
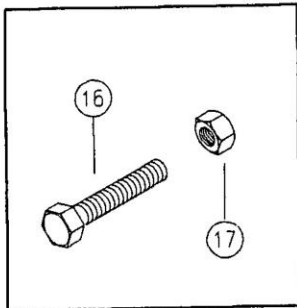
Typ		Ersatzteilliste			Blatt
623-633		Gasstrecke Kippausführung			9-12.4
Pos.	Ident-Nr.	Benennung	Bezeichnung	Menge	
		Achtung: Bei Bestellung von Teilen für die Gasheizung, unbedingt Fabriknr. angeben!			
1	119 056	Sicherheitsventil (Typ 623-633)	MVD 210/5 220V 50 Hz	1	
2	136 019	Dichtheitskontrollgerät (Typ 623-633)	TC218 R05-T	1	
3	119 007	Ventil-Zündgas (Typ 623-633)	VG 8 R 05/N60 220V 50 Hz	1	
4	121 087-3	Gasschlauch (Typ 623)	NW 20.	1	
	227 493-3	Dampfschlauch (Typ 633)	NW 25	1	
5		Multiblock		1	

TYP 600-623

DAMPFHEIZUNG

Blatt

9-14.0



Typ		Ersatzteilliste			Blatt
600-623		Dampfheizung			9-14.1
Pos.	Ident-Nr.	Benennung		Bezeichnung	Menge
1	118 103	Heizregister	Typ 601	4 Rohrreihen	1
	118 101	Heizregister	Typ 602	4 Rohrreihen	1
	118 084	Heizregister	Typ 612	4 Rohrreihen	1
	118 085	Heizregister	Typ 613	4 Rohrreihen	1
	118 043-3	Heizregister	Typ 623	4 Rohrreihen	1
2	226 726-2	Dampfsieb	Typ 601	488x508	1
	226 713-2	Dampfsieb	Typ 602	508x748	1
	226 572-2	Dampfsieb	Typ 612	588x738	1
	228 003-2	Dampfsieb Umluft	Typ 612	588x738	1
	226 576-2	Dampfsieb	Typ 613	588x1008	1
	228 004-2	Dampfsieb Umluft	Typ 613	588x1008	1
	224 327-2	Dampfsieb	Typ 623	688x1008	1
	227 751-5	Dampfsieb Umluft	Typ 623	688x1008	1
3	111 614	Kolbensteuerventil bis 10 bar		554/25/D195-1-1-50700	1
	111 258	Kolbensteuerventil bis 15 bar		DN25/512.25-D-885-1-2	1
4	028 014	Flanschdichtung		DN 25	1
5	028 122	Flanschdichtung		DN 15	1
6	020 021	Zylinderschraube	DIN 912	M12x50	4
7	118 049	Gewindeflansch	DIN 2566	DN 25	1
8	030 054	Winkel	Nr.94	DN 25	1

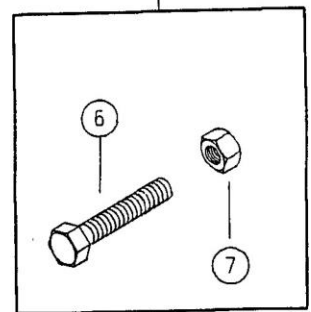
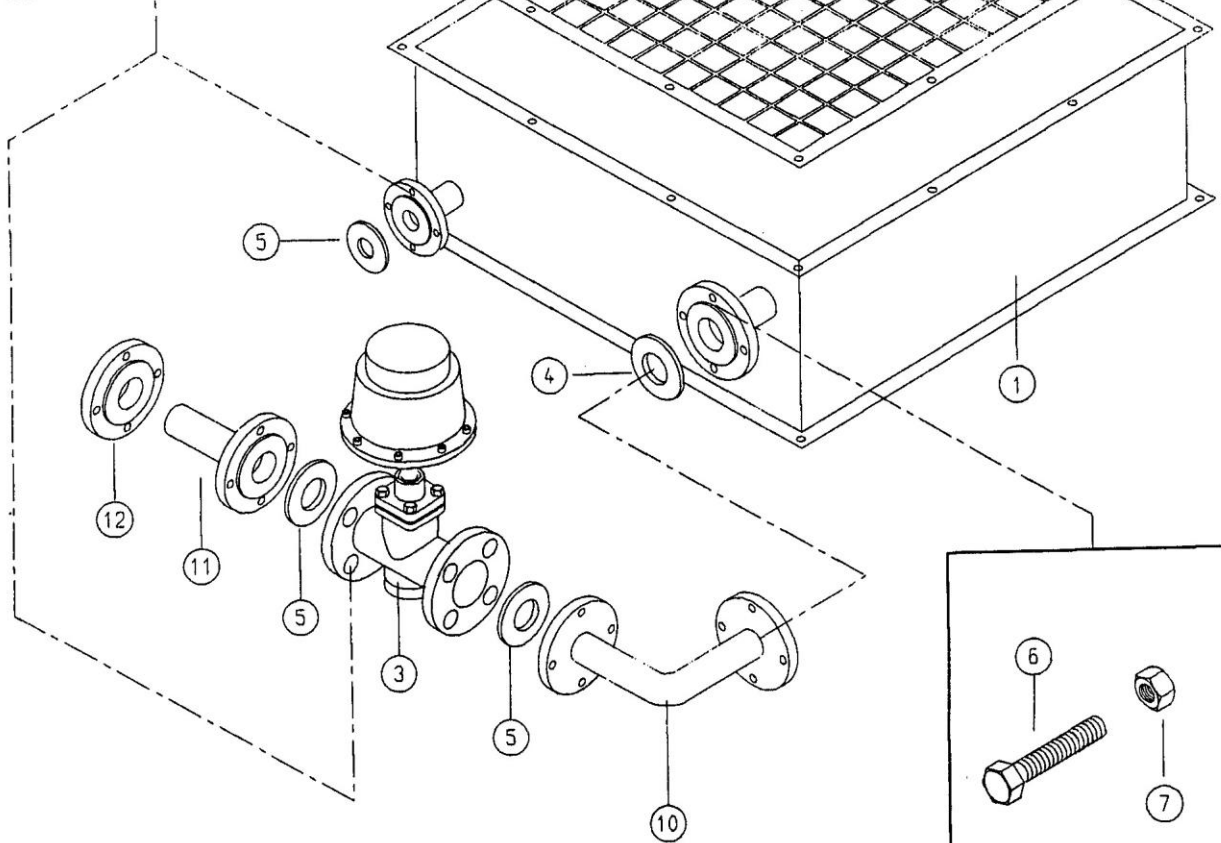
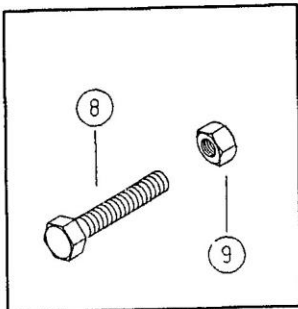
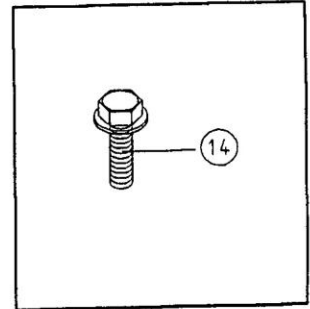
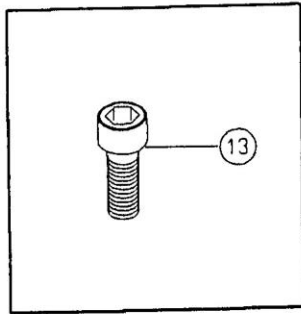
Typ 600-623		Ersatzteilliste Dampfheizung		Blatt 9-14.2
Pos.	Ident-Nr.	Benennung	Bezeichnung	Menge
9	030 313	Doppelnippel	1"x60	1
10	020 587	Zylinderschraube	DIN 912 M4x6	12
11	020 345	6Kt-Schraube mit Scheibe	M6x16	8
12	020 087	6Kt-Schraube	DIN 933 M12x50	4
13	020 039	6Kt-Mutter	DIN 934 M12	4
14	118 001	Vorschweißflansch	DN 25	1
15	118 093	Vorschweißflansch	DN 15	1
16	020 454	6Kt-Schraube	DIN 933 M12x45	4
17	020 039	6Kt-Mutter	DIN 934 M12	4

TYP 633

DAMPFHEIZUNG

Blatt

9-15.0



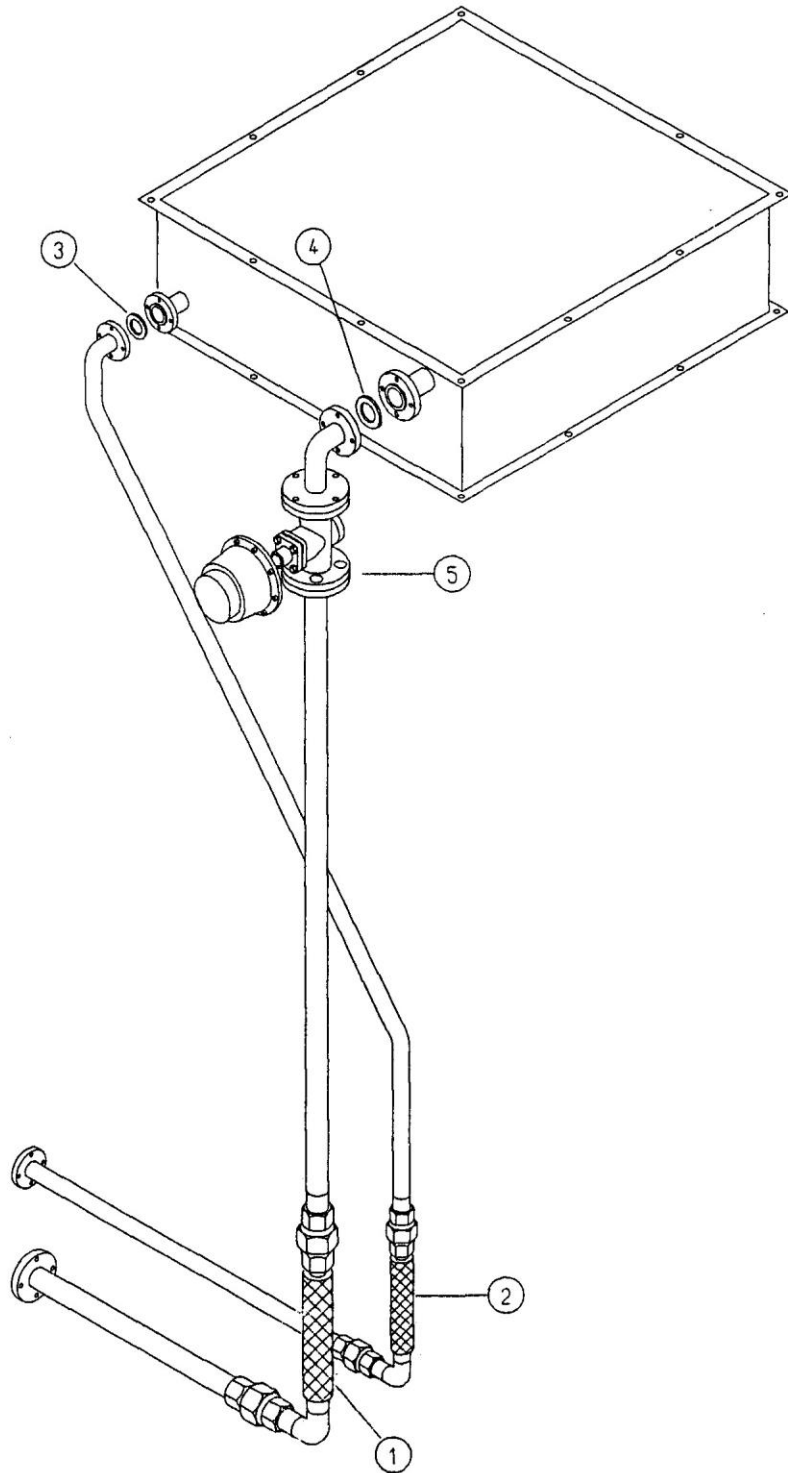
Typ		Ersatzteilliste			Blatt
633		Dampfheizung			9-15.1
Pos.	Ident-Nr.	Benennung	Bezeichnung	Menge	
1	118 124-3	Heizregister	Typ 633 6 Rohrreihen	1	
2	227 274-2	Dampfsieb	Typ 633 792x1012	1	
	227 884-5	Dampfsieb Umluft	Typ 633 792x1012	1	
3	111 258	Kolbensteuerventil bis 15 bar	DN25/512.25-D-885-1-2	1	
4	028 015	Flanschdichtung	DN 40	1	
5	028 014	Flanschdichtung	DN 25	3	
6	020 087	6Kt-Schraube	DIN 933 M16x60	4	
7	020 040	6Kt-Mutter	DIN 934 M16	4	
8	020 021	6Kt-Schraube	DIN 933 M12x50	12	
9	020 039	6Kt-Mutter	DIN 934 M12	12	
10	224 673-3	Rohrbogen 90°	DN 40/DN 25	1	
11	224 674-4	Anschlußstutzen	D 25	1	
12	118 001	Vorschweißflansch	DN 25	1	
13	020 587	Zylinderschraube	DIN 912 M4x6	12	
14	020 345	6Kt-Schraube mit Scheibe	M6x16	8	

TYP 623-633

DAMPFROHRE KIPPAUSFÜHRUNG

Blatt

9-15.2



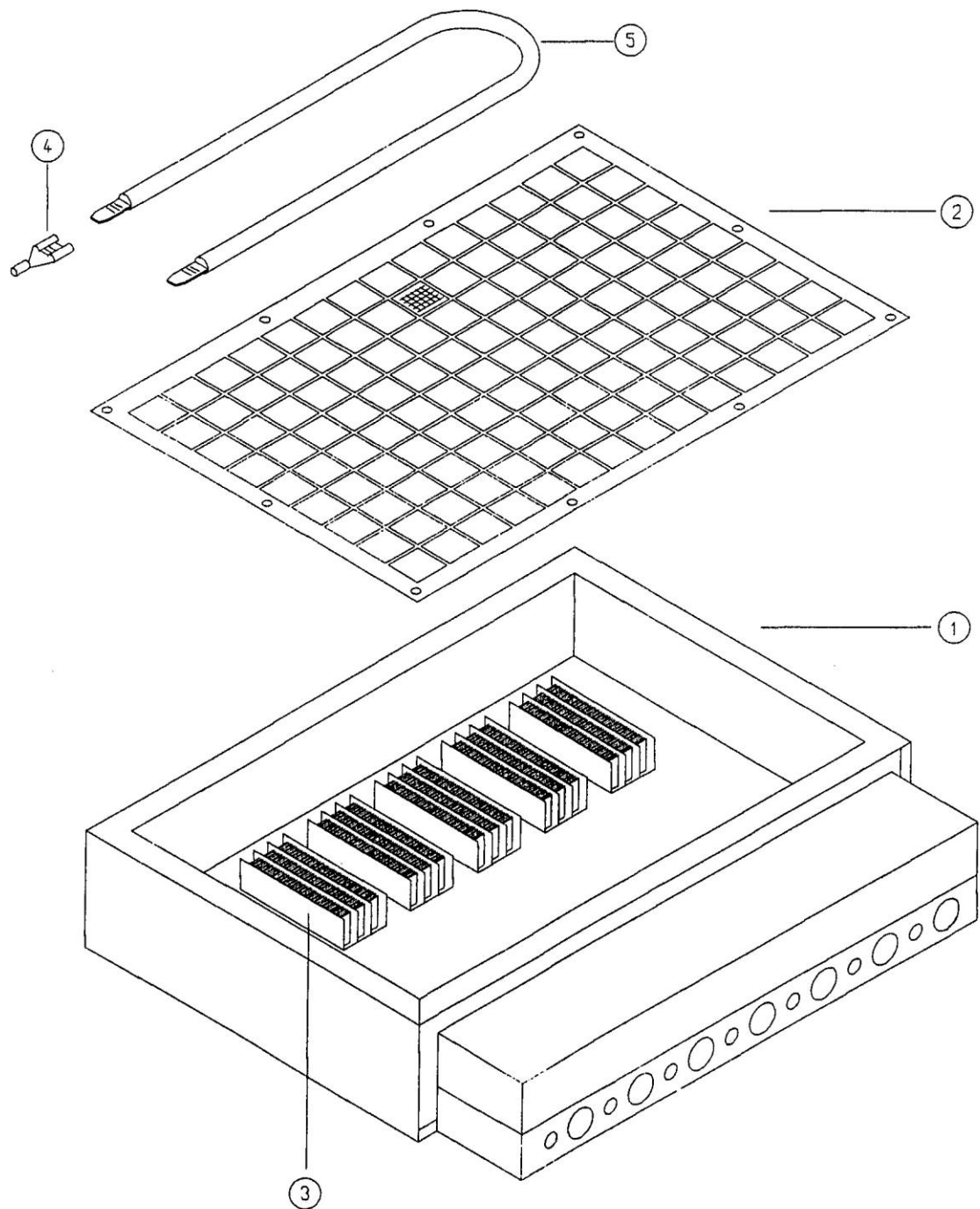
Typ		Ersatzteilliste			Blatt
623-633		Dampfrohre Kippausführung			9-15.3
Pos.	Ident-Nr.	Benennung	Bezeichnung	Menge	
1	227 493-3	Dampfschlauch	(Typ 623) NW 25	1	
	227 568-3	Dampfschlauch	(Typ 633) NW 40	1	
2	227 494-3	Dampfschlauch	(Typ 623) NW 15	1	
	227 493-3	Dampfschlauch	(Typ 633) NW 25	1	
3	028 122	Flanschdichtung	(Typ 623) DN 15 / PN 16	1	
		Flanschdichtung	(Typ 633) DN 40 / PN 16	3	
4	028 014	Flanschdichtung	(Typ 623) DN 25 / PN 16	2	
		Flanschdichtung	(Typ 633) DN 25 / PN 16	1	
5	111 258	Kolbensteuerventil	DN25/512.25D 885-1-2	1	

TYP 600-633

ELEKTROHEIZUNG

Blatt

9-16.0



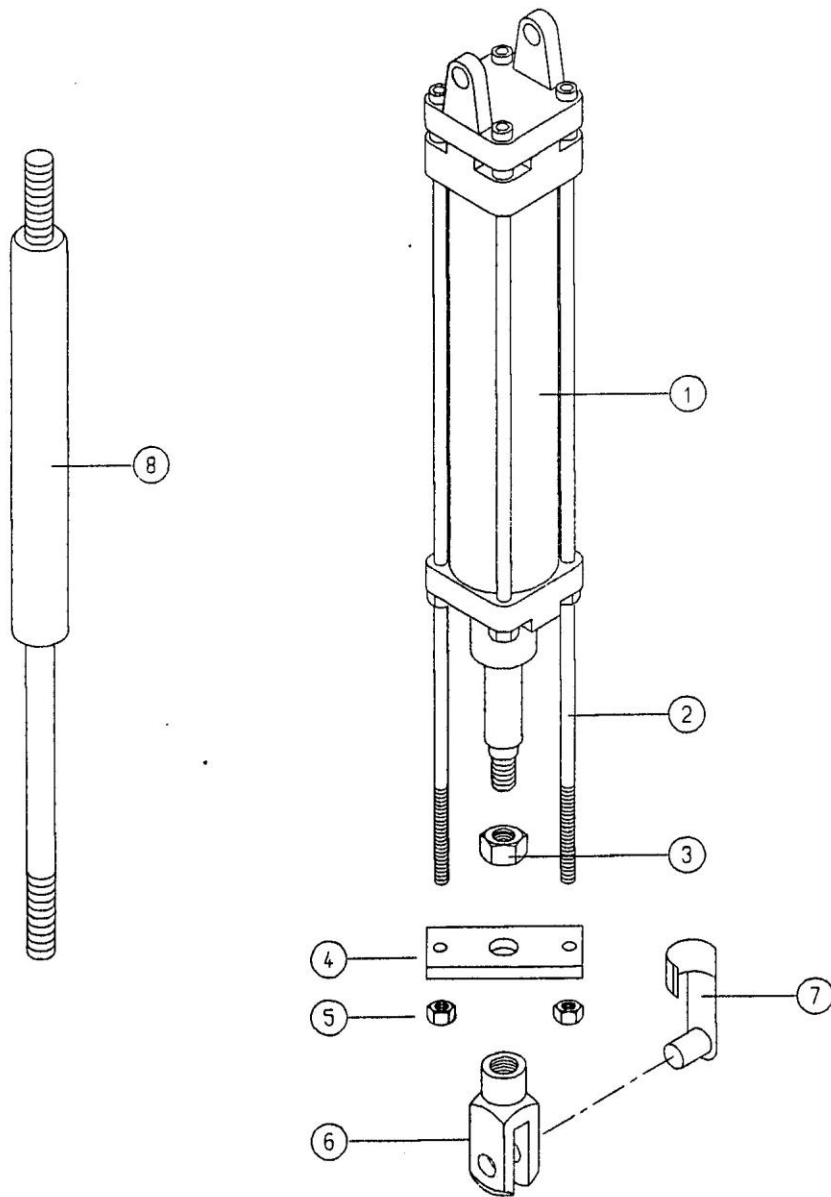
Typ		Ersatzteilliste			Blatt
600-633		Elektroheizung			9-16.1
Pos.	Ident-Nr.	Benennung		Bezeichnung	Menge
1	226 742-1	Elektroheizung kompl.	Typ 601	bis 97/9	1
	234 045-1	Elektroheizung kompl.	Typ 601	ab 97/9	1
	226 741-1	Elektroheizung kompl.	Typ 602	bis 97/3	1
	233 961-1	Elektroheizung kompl.	Typ 602	ab 97/3	1
	227 546-5	Elektroheizung kompl.	Typ 612		1
	227 348-5	Elektroheizung kompl.	Typ 613		1
	226 966-5	Elektroheizung kompl.	Typ 623		1
	227 851-3	Elektroheizung kompl.	Typ 633		1
2	226 726-2	Sieb	Typ 601		1
	226 713-2	Sieb	Typ 602		1
	226 572-2	Sieb	Typ 612	588x738	1
	226 576-2	Sieb	Typ 613	588x1008	1
	224 327-2	Sieb	Typ 623	688x1008	1
	227 884-5	Sieb	Typ 633	792x1012	1
	228 003-2	Sieb Umluft	Typ 612	588x738	
	228 004-2	Sieb Umluft	Typ 613	588x1008	
	227 751-5	Sieb Umluft	Typ 623	688x1008	
	227 884-5	Sieb Umluft	Typ 633	792x1012	
3	136 461	Heizelement, bis 97/9		2x1,5 kW	
4	137 168	Flachstecker			
5	227 137-3	Rohrheizkörper, ab 97/2	Typ 602, 612	1 kW 593mm	
	227 105-3	Rohrheizkörper	Typ 613, 623	1,5 kW 860mm	
	234 046-3	Rohrheizkörper, ab 97/9	Typ 601	0,6 kW	

TYP 623-633

UMLUFTZYLINDER

Blatt

9-18.0



Typ		Ersatzteilliste		Blatt
623-633		Umluftzylinder		9-18.1
Pos.	Ident-Nr.	Benennung	Bezeichnung	Menge
1	111 061	Zylinder, pneumatisch	DZS1040/100 PD 28312	1
2	020 657	Gewindestange	M6x170	2
3	020 036	6Kt-Mutter	DIN 934 M6	1
4	222 610-4	Platte		1
5	020 289	6Kt-Mutter	DIN 936 M12	2
6	020 161	Gabelkopf	M12x24	1
7	020 162	ES-Bolzen		1
8	027 040	Gasdruckfeder	A3/A3 40-060- 230/700 N 8805	2
	111 543	Rep. Satz für Zyl. Pos. 1		1

Typ		Ersatzteilliste			Blatt
600-633		Frischlufklappe			9-19.1
Pos.	Ident-Nr.	Benennung	Bezeichnung	Menge	
1	226 550-2	Frischlufklappe	Typ 612	1	
	226 593-2	Frischlufklappe	Typ 613	1	
	224 277-2	Frischlufklappe	Typ 623	1	
	227 236-1	Frischlufklappe	Typ 633	1	
2	111 062	Zylinder, pneum. Ersatz 112 032	Typ 612-623	1	
	112 032	Zylinder, pneum.	Typ 612-623	1	
	111 720	Zylinder, pneum. Ersatz 112 185	Typ 633	1	
	112 185	Zylinder, pneum.	Typ 633	1	
3	020 289	6Kt-Mutter	DIN 936 M12	1	
	020 290	6Kt-Mutter	DIN 936 M16	1	
4	100 086	DU-Bundbuchse	Typ 612-623 20/23x16,5	1	
	100 100	DU-Bundbuchse	Typ 633 25/28x21,5	1	
5	100 043	Rillenlager	6000 2RS	2	
6	223 752-4	Distanzring	15/11x3	2	
7	020 052	U-Scheibe	DIN 125 10,5	2	
8	020 051	U-Scheibe	DIN 125 8,4	2	
9	020 037	6Kt-Mutter	DIN 934 M8	2	
10	100 040	DU-Buchse	Typ 612-623 20/23x20	1	
	100 101	DU-Buchse	Typ 633 25/28x25	1	
11	020 621	U-Scheibe	DIN 9021 10,5	1	
	223 713-4	Scheibe	d=40	1	

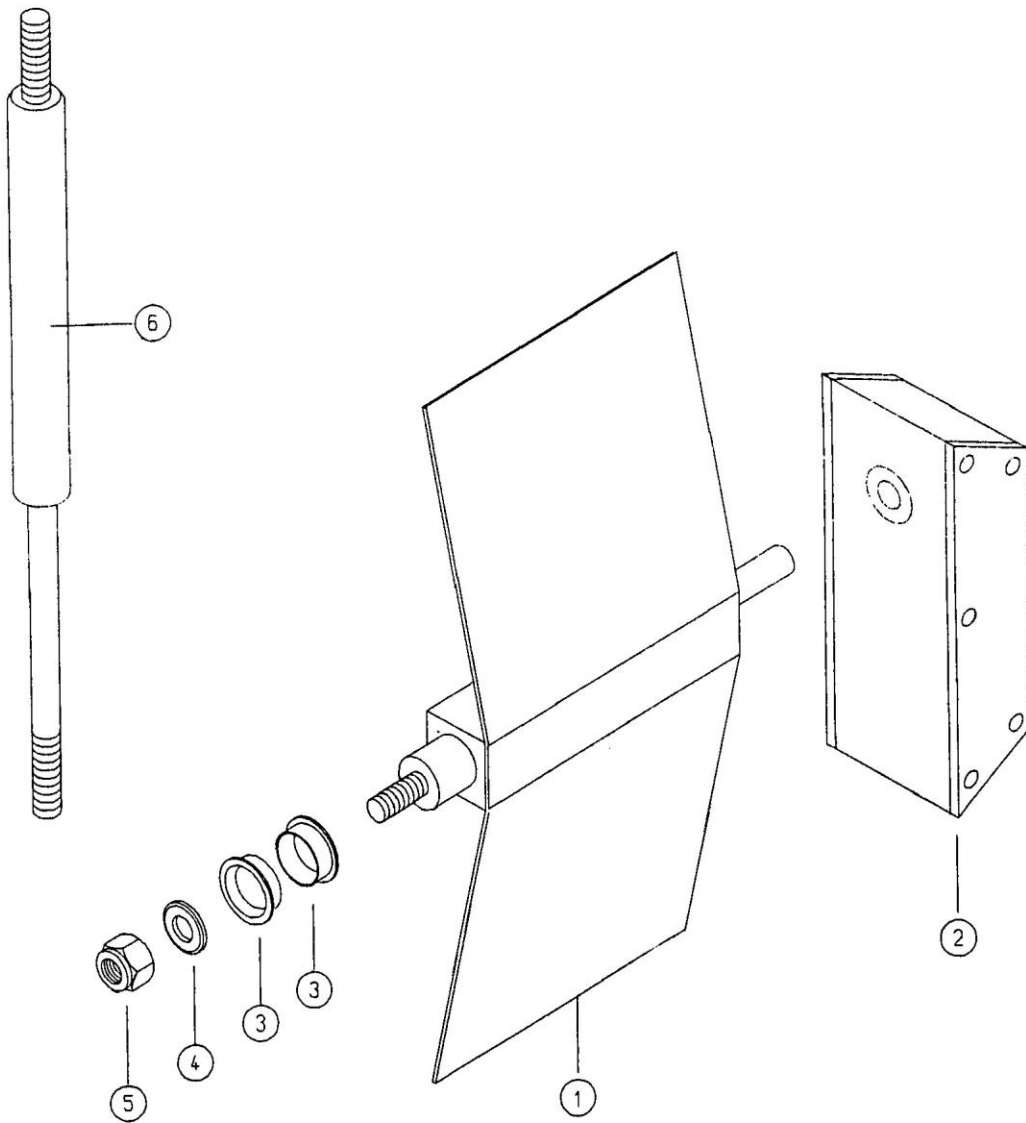
Typ		Ersatzteilliste			Blatt
600-633		Frischlufklappe			9-19.2
Pos.	Ident-Nr.	Benennung	Bezeichnung	Menge	
12	020 115	Zylinderschraube	DIN 912 M10x20	1	
	020 453	Zylinderschraube	DIN 912 M8x16	1	
13	226 568-4	Lager	Typ 612-623 L40x43	1	
	227 246-4	Lager	Typ 633 50x65	1	
14	226 587-4	Gleitschuh	Typ 612-623 1,48x43x64,5	1	
	227 247-4	Gleitschuh	Typ 633 1,48x65x74,5	1	
15	020 274	6Kt-Mutter, selbsts.	DIN 980 M10	2	
16	226 604-4	Sonderschraube	M10x45	2	
17	226 802-3	Winkel, Ersatz 233 161-4		1	
	233 161-4	Winkel		1	
18	107 325	Stellmotor	Typ 601-602 SM 220	1	
19	020 040	6Kt-Mutter	DIN 934 M16	2	
20	226 784-4	Gewindestange	M16x147	1	
21	020 161	Gabelkopf	M12	1	
22	020 162	ES-Bolzen	12	1	
23	226 785-4	Augenschraube	M10x50	1	
24	100 003	DU-Buchse	12/14x10	1	
25	020 038	6Kt-Mutter	DIN 934 M10	1	
26	226 783-4	Gewindelasche	40x15x12	1	

TYP 612-613

DAMPFUMLUFT

Blatt

9-20.0



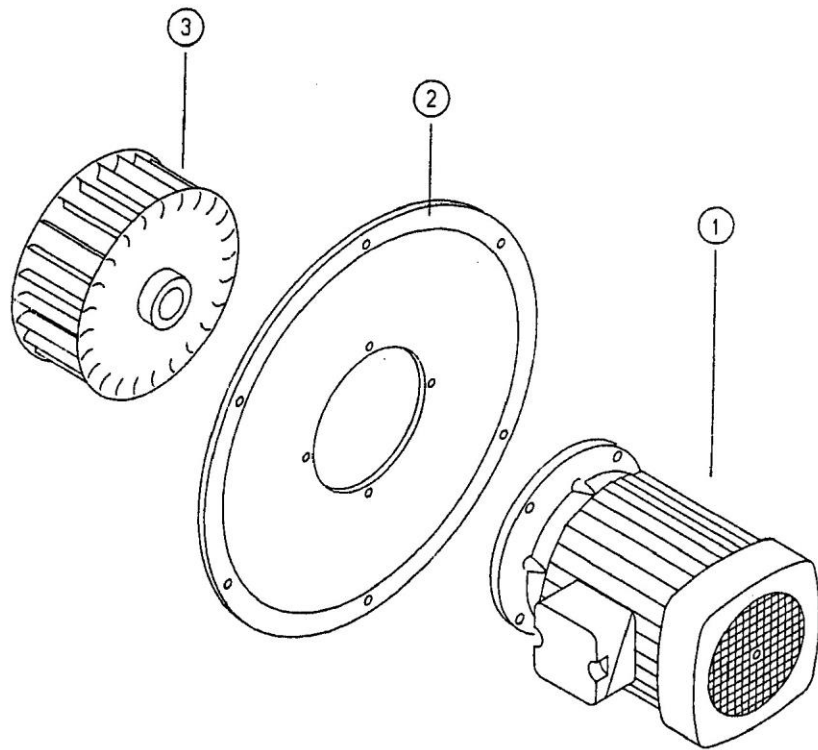
Typ		Ersatzteilliste			Blatt
612-613		Dampfumluft			9-20.1
Pos.	Ident-Nr.	Benennung	Bezeichnung	Menge	
1	226 768-2	Umluftklappe		1	
2	107 324	Stellmotor, Ersatz 234 042-5	Belimo KM 220	1	
	234 042-5	Umbausatz auf Stellmotor 107 849			
	107 849	Stellmotor	Belimo NM 230	1	
3	100 088	Bundbuchse	d = 8x10x5,5	2	
4	020 046	Scheibe	DIN 125 6,4	1	
5	020 158	6Kt-Mutter, selbsts.	DIN 980 M6	1	
6	027 040	Gasdruckfeder	A3/A3-40-060-230/700 N 8805	2	

TYP 600-633

GEBLÄSEAUFBAU

Blatt

9-22.0



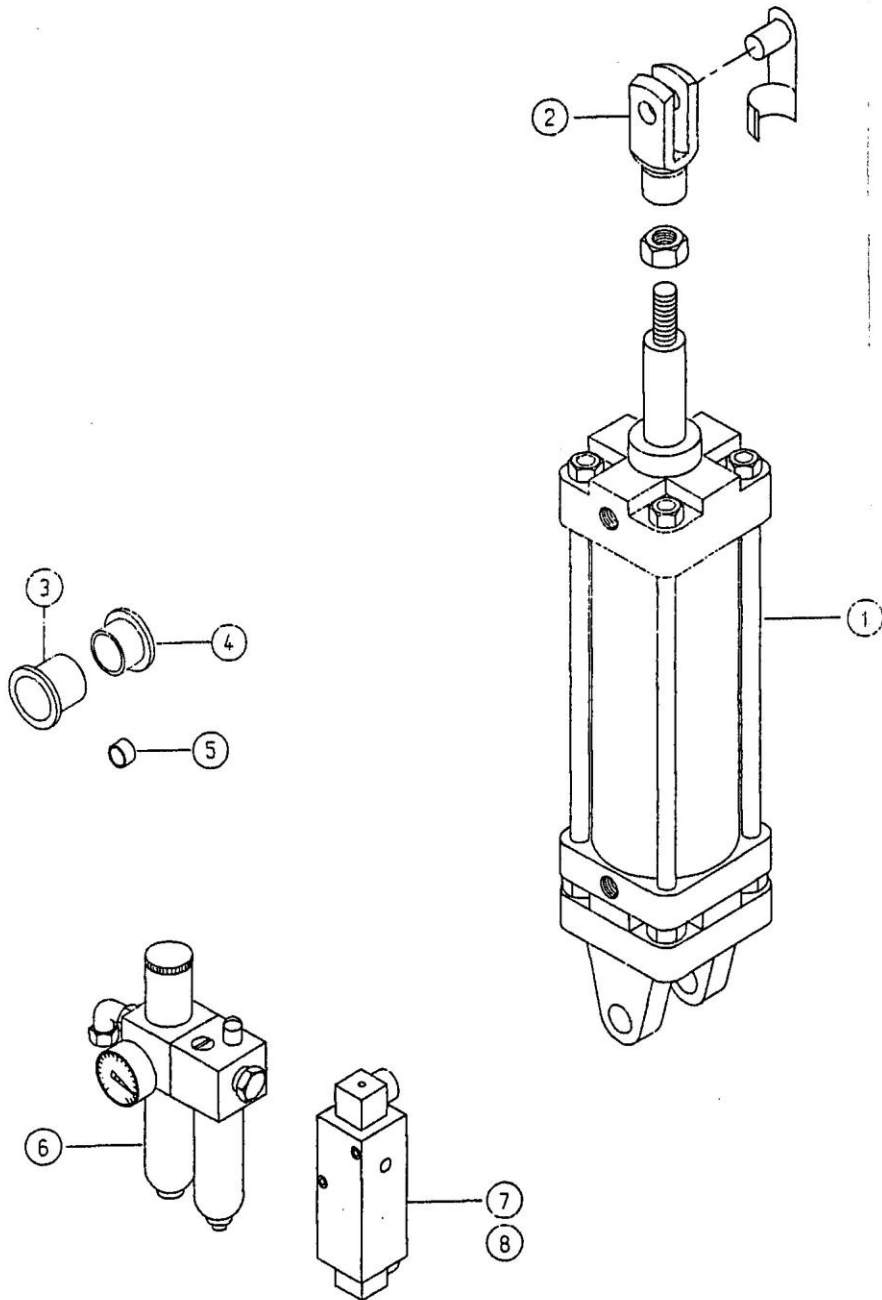
Typ		Ersatzteilliste		Blatt
600-633		Gebläseaufbau		9-22.1
Pos.	Ident-Nr.	Benennung	Bezeichnung	Menge
1		Flanschmotor, Spannung Frequenz und kW angeben		1
2	226 717-4	Motorflansch	Typ 601-602	1
	226 596-4	Motorflansch	Typ 612-613	1
	226 607-4	Motorflansch	Typ 623	1
	227 207-4	Motorflansch	Typ 633	1
3		Gebläserad	Typ 601-602*	1
		Gebläserad	Typ 612-613*	1
		Gebläserad	Typ 623*	1
		Gebläserad	Typ 633*	1
* : Fabrik-Nr. und Motordaten angeben.				

TYP 623-633

KIPPEINRICHTUNG

Blatt

9-23.0



Typ		Ersatzteilliste		Blatt
623-633		Kippeinrichtung		9-23.1
Pos.	Ident-Nr.	Benennung	Bezeichnung	Menge
1	111 057	Luftzylinder (Typ 623)	Fabriknr. angeb.	1
		Reparatursatz für Zylinder 111 057	Fabriknr. angeb.	1
	111 057	Luftzylinder bei Gasausführung (Typ 633)	Fabriknr. angeb.	1
		Raparatursatz für Zylinder 111 057	Fabriknr. angeb.	1
	111 615	Luftzylinder bei Dampfausführung (Typ 633)	Fabriknr. angeb.	2
		Raparatursatz für Zylinder 111 615	Fabriknr. angeb.	1
2	020 745	Gabelkopf mit Bolzen (Typ 623-633)	M27	1/2
3	100 089	Bundbüchse Glycodur (Typ 623-633)	18x20x12	2/4
4	100 090	Bundbüchse Glycodur (Typ 623-633)	20x23x11.5	2/4
5	226 903-4	Distanzring (Typ 623-633)		2
6	111 063	Wartungseinheit	SKL 1/4" H-H-W	1
7	223 440-5	Kippventil (Typ 623-633)	50/60 Hz	1
8	111 065	Drosselrückschlagventil	DRV 8 1/4"	

Typ		Ersatzteilliste		Blatt
600-633		Elektroteile		9-24.1
Pos.	Ident-Nr.	Benennung	Bezeichnung	Menge
	135 054	Motorschutzschalter	PKZM 1-1,6	
	135 055	Motorschutzschalter	PKZM 1-2,4	
	135 057	Motorschutzschalter	PKZM 1-6	
	135 058	Motorschutzschalter	PKZM 1-10	
	135 109	Steuersicherung	2 Amp.	
	135 656	Motorschütz	3250 BV08 230V 4S	
	135 172	Motorschütz	DIL OM	
	135 191	Hilfskontakt für Schütz	11 DIL M	
	135 174	Motorschütz	DIL 1 M	
	135 171	Motorschütz	DIL 00 M	
	135 173	Motorschütz	DIL 0AM	
	135 192	Hilfskontakt für Schütz	22 DIL M	
	135 565	Reversiergerät		
	135 585	Zeitrelais		
	135 587	Zeitrelais, Ersatz 914 119-5	6 Min - 12 Std	
	914 119-5	Zeitrelais Umbausatz		
	135 218	Zeitrelais	3 Sek - 12 Min	
	135 196	Relais	230 V - 50 Hz	
	135 206	Relaissockel		

Typ		Ersatzteilliste		Blatt
600-633		Elektroteile		9-24.2
Pos.	Ident-Nr.	Benennung	Bezeichnung	Menge
	135 228	Drucktaste	D 2 A 1 U	
	135 243	Schaltansatz	D A 11	
	135 244	Schaltansatz	D A 20	
	135 245	Schaltansatz	D B 11	
	135 247	Schaltansatz	D C 22	
	135 232	Wahlschalter	D 2 G 2 S	
	135 249	Meldeleuchte, Vorsatz	D 2 V 1 R	
	135 253	Meldeleuchte, Ansatz	D F S N	
	135 254	Leuchttasten, Vorsatz	D 2 Y 1 R	
	135 258	Leuchttasten, Ansatz	D F S N 11	
	135 766	Zweipunktregler	EWTC 102	
	136 343	Trafo für Zweipunktregler	230 V/12 V	
	227 465-3	Widerstandsthermometer mit Kabel	PT 100	
	135 007	Thermostat	0 - 200°C	
	135 008	Thermostat	0 - 300°C	
	135 018	Thermostat	125° 718 RVZ	
	136 461	Heizelement	2x1,5 kW 230 V	
	111 149	Magnetventil	230 V/50 Hz	
	136 012	Zündtrafo, Ersatz 136 026	ZAB 5000 Nr. 078980	

Typ		Ersatzteilliste		Blatt
600-633		Elektroteile		9-24.3
Pos.	Ident-Nr.	Benennung	Bezeichnung	Menge
	136 401	Endschalter Schwenktür, Ersatz Umbausatz 233 813-5	3 S E 4006	
	233 813-5	Umbausatz mit Sicherheitsschalter 135 483		
	135 483	Sicherheitsschalter	AZ152VR	
	136 186	Endschalter, Schiebetür Ersatz Umbausatz 233 814-5	925.0101	
	233 814-5	Umbausatz Endschalter		
	136 429	Endschalter mit Rollenhebel	ATO-11-S-IA/AR	
	136 011	Gasfeuerautomat	GAI 22/2	
	136 001	Gasfeuerautomat	LFL 1.335 230 V/50 Hz	
	136 022	Gasfeuerautomat	DGAI.131 F	
	136 025	Gasfeuerautomat	DGAI 33 F/2	
	136 021	Gasfeuerautomat	E3704/XXVI 230 V	
	136 006	Gasfeuerautomat	IFS 110 IM- 3 sec 230 V	
	136 013	Zündtrafo, Ersatz 136 026	ZE 30/7,5 ENR 4042575	
	136 026	Zündtrafo	ZE 30/7 ENR 4041661	
	119 013	Zündelektrode	Typ 601-602	
	119 044	Zündelektrode	Typ 612-613 GE 80	

Typ 600-633		Ersatzteilliste Elektroteile		Blatt 9-24.4
Pos.	Ident-Nr.	Benennung	Bezeichnung	Menge
	119 045	Zündelektrode	Typ 623-633 GE 120	
	119 019	Überwachungselektrode	Typ 601-602	
	119 047	Überwachungselektrode, Ersatz 119 046	GE 80	
	119 046	Überwachungselektrode	GE 120	
	135 986	Unterdruckschalter	DWL 03 A	
	135 991	Druckschalter	LGW 3-A2	
	135 992	Druckschalter, Gas min.	GW 50 - A2	
	119 048	Druckschalter, Gas min.		
	135 993	Druckschalter, Gas max.	ÜB 50 - A2	
	119 100	Multiblock	Typ 601 - 602 MB-DLE 405 B01	
	119 043	Multiblock	Typ 612 - 613 MB-ZRDLE 405 B01	
	119 103	Multiblock (nur Australien)	Typ 612 - 613 MB-ZRDLE 405 B07	
	119 035	Multiblock	Typ 623 - 633 MB-ZRDLE 407 B01	
	119 102	Multiblock (nur Australien)	Typ 623 - 633 MB-ZRDLE 407 B07	
	107 324	Stellmotor	KM 220	
	107 325	Stellmotor	SM 220	
	107 849	Stellmotor	NM 230	
	136 307	Kondensator	MFB MP2/400	